

unicom

agua y calefacción

Ctra. Cabo La Nao-Pla, Moreras del Saladar III, L-16
Jávea (Alicante) 03730

Tel. (+ 34) 966 173 708 - info@unicomrc.com
www.unicomrc.com



ecoFOREST

Tarifa 2023
IVA no incluido

Ecoforest, la tecnología que te cuida



El grupo Ecoforest nace en Vigo en 1959 de la mano de su propietario y fundador José Carlos Alonso Martínez especializándose en el sector de la calefacción. En 1993 Ecoforest se convierte en el primer fabricante europeo de estufa-caldera de pellets aportando al mercado un producto novedoso, ecológico y económico.

Ecoforest es la empresa líder del mercado de la calefacción de biomasa renovable con la más amplia gama de estufas y calderas de pellets al mejor precio. En 2012 Ecoforest decide apostar por otra tecnología novedosa y lanza al mercado su primera bomba de calor geotérmica, siendo el único fabricante español de este producto y el más especializado en tecnología inverter del planeta.

El departamento de I+D+i de Ecoforest sigue innovando cada día, con el fin de desarrollar productos más avanzados y más eficientes. Actualmente Ecoforest se encuentra en más de 30 países, traspasando durante los últimos años muchas más fronteras.

Índice Tarifa 2023

PELLETS

AIRE	6
Estufas	6
Inserts	20
AIRE CANALIZABLE	26
Estufas	26
Inserts	34
AGUA	43
Estufas	43
Inserts	48
CALDERAS	51
Gama Cantina	52
Gama VAP	56

LEÑA

AIRE	64
Estufas e inserts	64
AGUA	68
Calderas e inserts	68

SALA TÉCNICA

SALA TÉCNICA	72
---------------------	----

Estufas / Calderas



El pellet, es un combustible orientado a calderas o estufas, constituido por cilindros hechos por la compresión de virutas, astillas y serrines, que son remanentes de la poda, sin embargo, nuestras estufas y calderas de pellets también pueden quemar hueso de aceituna y cascara de almendra.

AIRE FRONTAL

AIRE INSERT FRONTAL

AIRE CANALIZABLE

AIRE CANALIZABLE INSERT

HIDROESTUFAS

HIDROESTUFAS INSERT

CALDERAS DE PELLETS

ras de pellets



Estufas de pellets



La energía producida por la combustión de la biomasa es transmitida al aire mediante un intercambiador de alta eficiencia y es propulsada por un convector hacia la estancia a calentar.

Los productos Ecoforest están diseñados para cubrir las necesidades tanto estéticas como energéticas de cada vivienda con una fácil, rápida y económica instalación.

Cuida del medio ambiente, instalando una estufa de aire dejas de emitir CO₂ a la atmosfera, reduciendo el efecto invernadero y por lo tanto el cambio climático.



MIAMI

Ref. 20921

Ref. 20920



A+

EEl = 124




Rendimiento : 91,2%

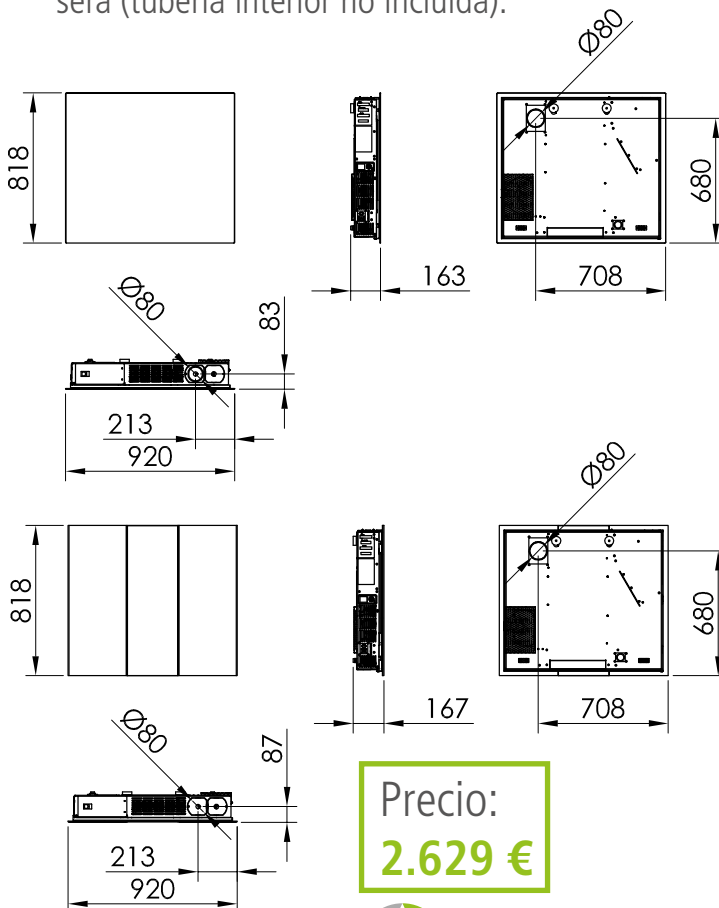
Autonomía 11h - 6h



Incluye

Pellets / Aire / Estufa

- Estanca.
- Regulación automática del aire de combustión, aporte de combustible y aire de convección.
- Electrónica exclusiva ECOFOREST.
- Gestión vía wifi e internet.
- Control y programación por potencia o por temperatura ambiente con modulación de potencia.
- Vacuum cleaning system.
- Múltiples sistemas de seguridad.
- Cestillo de inox.
- Intercambiador aleteado sin necesidad de limpieza.
- Modo ecoSILENCE 
- Posibilidad de salida de humos superior o trasera (tubería interior no incluida).



Precio:
2.629 €

CRETA

○ Ref. 20906
● Ref. 20907



A+

EEl = 125



Rendimiento : 91,2%


Autonomía 17h - 8h

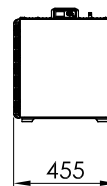
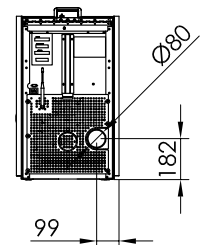
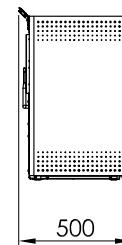
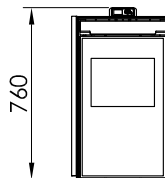


Incluye

Pellets / Aire / Estufa

- Estanca.
- Regulación automática del aire de combustión, aporte de combustible y aire de convección.
- Electrónica exclusiva ECOFOREST.
- Gestión vía wifi e internet.
- Control y programación por potencia o por temperatura ambiente con modulación de potencia.
- Policombustible (pellets, cáscara de almendra, hueso de aceituna).
- Vacuum cleaning system.
- Múltiples sistemas de seguridad.
- Cestillo de fundición.

- Intercambiador aleteado sin necesidad de limpieza.
- Modo ecoSILENCE 
- Diámetro de entrada de aire: 60 mm



Precio:
1.639 €

MOON II

○ Ref. 20910
● Ref. 20911
● Ref. 20912



A+

EEl = 125



Rendimiento : 94 %

Autonomía 28 - 8,9h

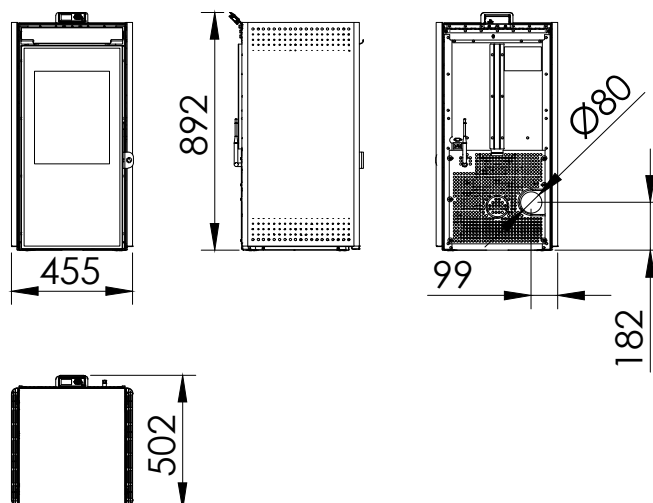


Incluye

Pellets / Aire / Estufa

- Estanca.
- Regulación automática del aire de combustión, aporte de combustible y aire de convección.
- Electrónica exclusiva ECOFOREST.
- Gestión vía wifi e internet.
- Control y programación por potencia o por temperatura ambiente con modulación de potencia.
- Policombustible (pellets, cáscara de almendra, hueso de aceituna).
- Vacuum cleaning system.
- Múltiples sistemas de seguridad.
- Cestillo de fundición.
- Intercambiador aleteado sin necesidad de limpieza.

- Modo ecoSILENCE



Precio:
1.969 €

LYON



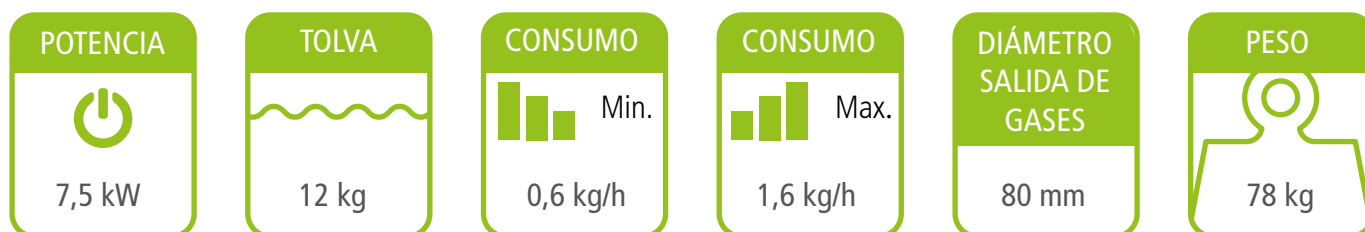
A+

EEl = 129



Rendimiento : 93%

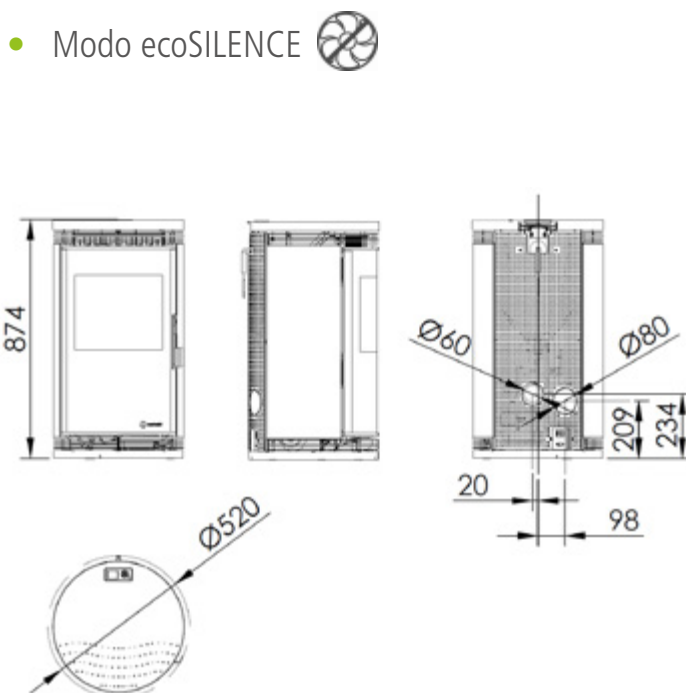
Autonomía 19h - 7h



Incluye

Pellets / Aire / Estufa

- Estanca.
- Regulación automática del aire de combustión, aporte de combustible y aire de convección.
- Electrónica exclusiva ECOFOREST.
- Gestión vía wifi e internet.
- Control y programación por potencia o por temperatura ambiente con modulación de potencia.
- Policombustible (pellets, cáscara de almendra, hueso de aceituna).
- Vacuum cleaning system.
- Múltiples sistemas de seguridad.
- Cestillo de fundición.
- Intercambiador aleteado sin necesidad de limpieza.
- Hogar con vermiculita.



Precio:
2.965 €

MONACO

Ref. 20873



A+

EEl = 127



Rendimiento : 94,4%


Autonomía 17h - 7h

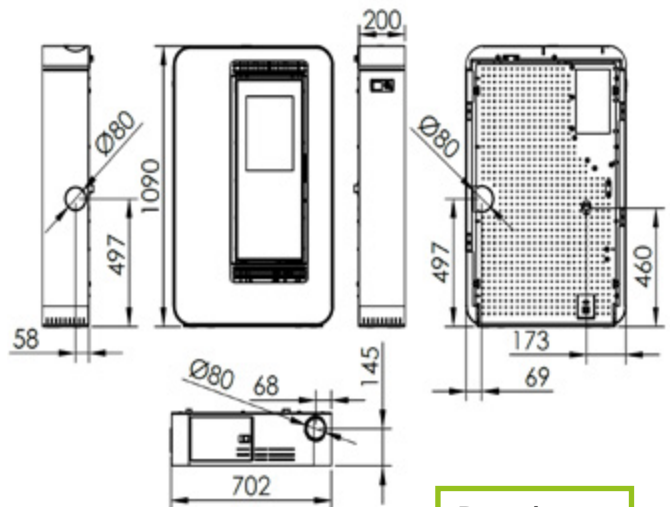


Incluye

Pellets / Aire / Estufa

- Estanca.
- Regulación automática del aire de combustión, aporte de combustible y aire de convección.
- Electrónica exclusiva ECOFOREST.
- Gestión vía wifi e internet.
- Control y programación por potencia o por temperatura ambiente con modulación de potencia.
- Vacuum cleaning system.
- Múltiples sistemas de seguridad.
- Cestillo de acero inoxidable.
- Intercambiador aleteado sin necesidad de limpieza.
- Hogar con fundición.
- Posibilidad salida de gases superior, trasera o lateral derecho.
- Frente decorativo en cristal templado negro.

- Puerta hogar efecto espejo.
- Modo ecoSILENCE 
- Posibilidad de salida de gases superior, trasera o lat. derecho (tubería interior no incluida).



Precio:
2.728 €

VIGO III



Ref. 20914

Ref. 20915

Ref. 20916



A+

EEl = 124



Rendimiento : 91,8%

Autonomía 24h - 7h

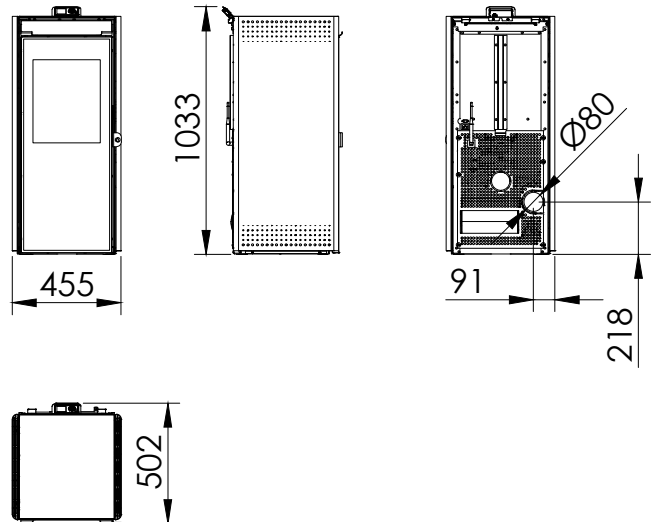


Incluye

Pellets / Aire / Estufa

- Estanca
- Regulación automática del aire de combustión, aporte de combustible y aire de convección.
- Electrónica exclusiva ECOFOREST.
- Gestión vía wifi e internet.
- Control y programación por potencia o por temperatura ambiente con modulación de potencia.
- Policombustible (pellets, cáscara de almendra, hueso de aceituna).
- Vacuum cleaning system.
- Múltiples sistemas de seguridad.
- Cestillo de fundición.
- Intercambiador aleteado sin necesidad de limpieza.
- Hogar con fundición y vermiculita.

- Modo ecoSILENCE



Precio:
2.475 €

KEOPS

○ Ref. 20886
● Ref. 20887



A+

EEI = 124



Rendimiento : 91,8%

Autonomía 24h - 7h

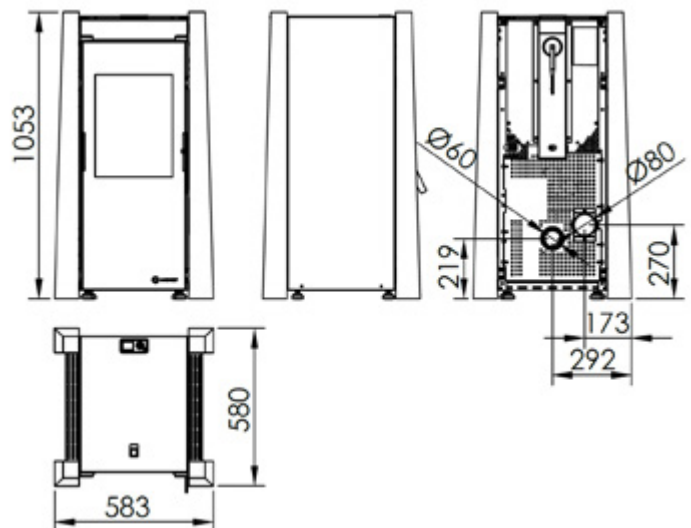


Incluye

Pellets / Aire / Estufa

- Estanca.
- Regulación automática del aire de combustión, aporte de combustible y aire de convección.
- Electrónica exclusiva ECOFOREST.
- Gestión vía wifi e internet.
- Control y programación por potencia o por temperatura ambiente con modulación de potencia.
- Policombustible (pellets, cáscara de almendra, hueso de aceituna).
- Vacuum cleaning system.
- Múltiples sistemas de seguridad.
- Cestillo de fundición.
- Intercambiador aleteado sin necesidad de limpieza.
- Hogar con fundición y vermiculita.

- Modo ecoSILENCE 



Precio:
2.849 €

MARSELLA



A+ EEl = 126



- Ref. 20937
- Ref. 20936
- Ref. 20938

Rendement : 92%

Autonomie 15h - 7h



POTENCIA

9,9 kW

TOLVA

15 kg

CONSUMO

Min.
1 kg/h

CONSUMO

Max.
2,2 kg/h

DIÁMETRO SALIDA DE GASES

80 mm

PESO

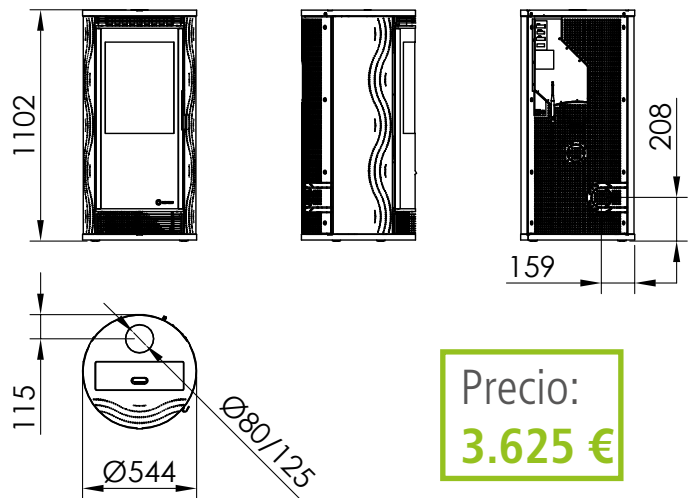
115 kg

Incluye

Pellets / Aire / Estufa

- Estanca.
- Regulación automática del aire de combustión, aporte de pellets y aire de convección.
- Electrónica exclusiva ECOFOREST.
- Gestión vía wifi e Internet.
- Control y programación por potencia o por temperatura ambiente con modulación de potencia.
- Vacuum cleaning system.
- Múltiples sistemas de seguridad.
- Cestillo de fundición.
- Intercambiador aleteado sin necesidad de limpieza.
- Hogar en fundición.
- Posibilidad de salida de gases trasera o superior doble flujo (tubería interior no incluida).

- Modo ecoSILENCE
- Diámetro de entrada de aire: 60 mm



Precio:
3.625 €



Kit interior Diflux opcional
Ref. 69070

PRAGA

○ Ref. 20904
● Ref. 20905

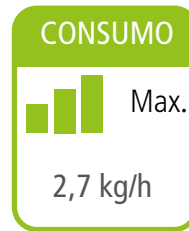


A+

EEl = 125

Rendimiento : 91%

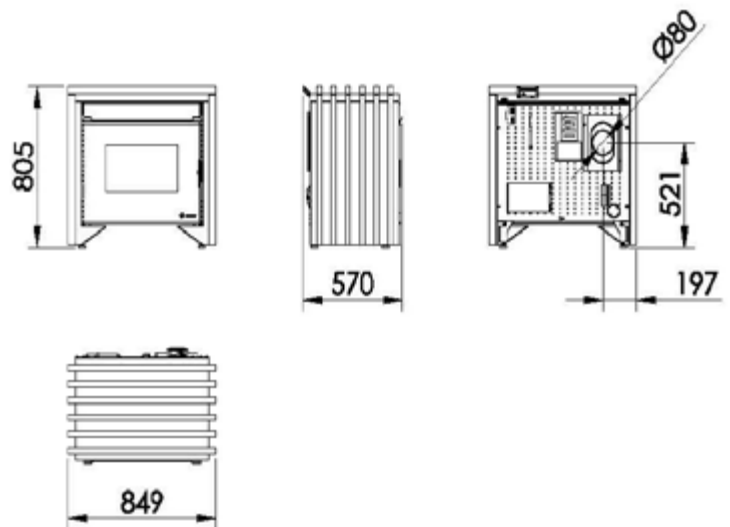
Autonomía 25h - 11h



Incluye

Pellets / Aire / Estufa

- Regulación automática del aire de combustión, aporte de combustible y aire de convección.
- Electrónica exclusiva ECOFOREST.
- Gestión vía wifi e internet.
- Control y programación por potencia o por temperatura ambiente con modulación de potencia.
- Policombustible (pellets, cáscara de almendra, hueso de aceituna).
- Vacuum cleaning system.
- Múltiples sistemas de seguridad.
- Cestillo de fundición.
- Intercambiador aleteado sin necesidad de limpieza.
- Hogar con vermiculita.
- Salida de gases trasera.
- Modo ecoSILENCE



Precio:
4.065 €

TOKIO

○ Ref. 20831
● Ref. 20830



A+

EEl = 125

Rendimiento : 91 %

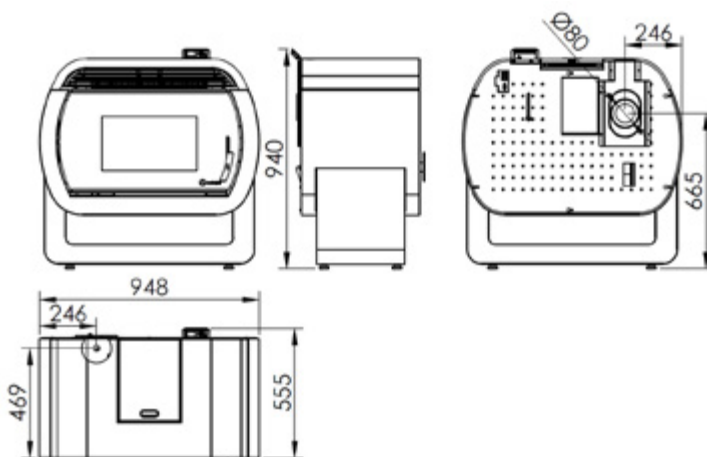
Autonomía 27h - 11h



Incluye

Pellets / Aire / Estufa

- Regulación automática del aire de combustión, aporte de combustible y aire de convección.
- Electrónica exclusiva ECOFOREST.
- Gestión vía wifi e internet.
- Control y programación por potencia o por temperatura ambiente con modulación de potencia.
- Policombustible (pellets, cáscara de almendra, hueso de aceituna).
- Vacuum cleaning system.
- Múltiples sistemas de seguridad.
- Cestillo de fundición.
- Intercambiador aleteado sin necesidad de limpieza.
- Hogar con vermiculita.
- Posibilidad de salida de gases trasera o superior (tubería interior no incluida).
- Modo ecoSILENCE



Precio:
3.795 €

ECO I

Ref. 20500



A+

EEl = 120

Rendimiento : 85%

Autonomía 20h - 9h

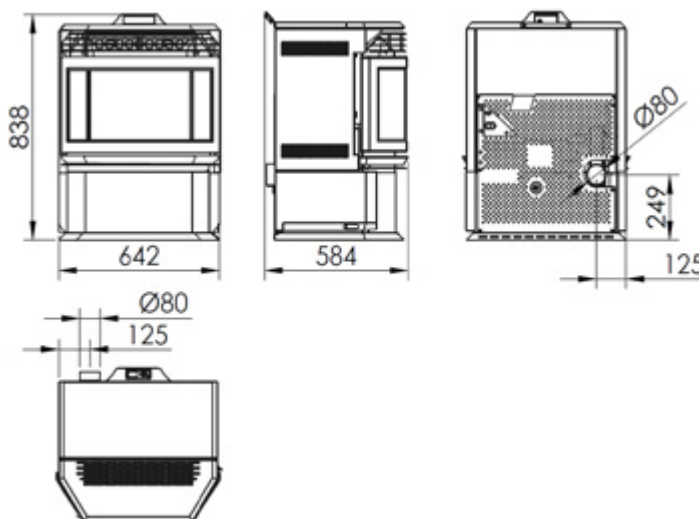


Incluye

Pellets / Aire / Estufa

- Regulación automática del aire de combustión, aporte de combustible y aire de convección.
- Electrónica exclusiva ECOFOREST.
- Gestión vía wifi e internet.
- Control y programación por potencia o por temperatura ambiente con modulación de potencia.
- Policombustible (pellets, cáscara de almendra, hueso de aceituna).
- Vacuum cleaning system.
- Múltiples sistemas de seguridad.
- Cestillo de acero inoxidable.
- Intercambiador tubos de inox.
- Hogar con fundición.

- Modo ecoSILENCE



Precio:
2.965 €

ATENAS



Ref. 20645

Ref. 20638

Ref. 20637



A+

EEl = 121


Rendimiento : 89,4%

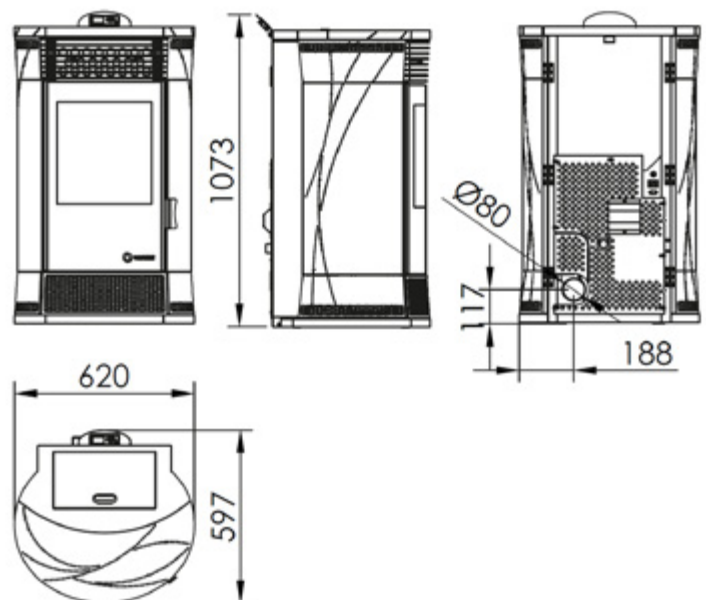
Autonomía 21h - 8h



Incluye

Pellets / Aire / Estufa

- Regulación automática del aire de combustión, aporte de combustible y aire de convección.
- Electrónica exclusiva ECOFOREST.
- Gestión vía wifi e internet.
- Control y programación por potencia o por temperatura ambiente con modulación de potencia.
- Policombustible (pellets, cáscara de almendra, hueso de aceituna).
- Vacuum cleaning system.
- Múltiples sistemas de seguridad.
- Cestillo de fundición.
- Intercambiador tubos de inox.
- Hogar con fundición.
- Modo ecoSILENCE 



Precio:
3.515 €

NATURE

● Ref. 20893



A+

EEl = 121



Rendimiento : 85%

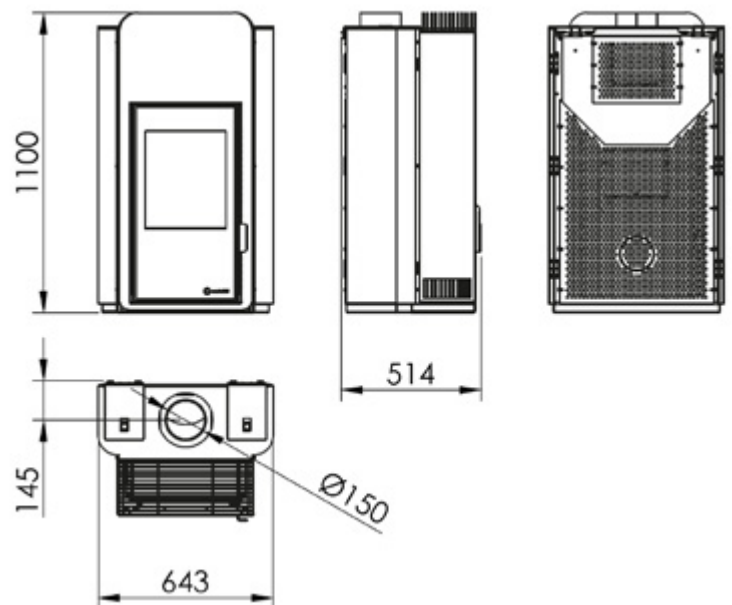
Autonomía 9h



Incluye

Pellets / Aire / Estufa

- Sin alimentación eléctrica de la red.
- Sin motores.
- Sin electrónica.
- Con tiro natural.
- Silenciosa.
- Hogar con vermiculita.
- Radiación de calor por convección natural.
- Rejilla de protección del conducto incluida



Panel solar opcional
Ref. 68903. Precio: 61€

Precio:
2.695 €

Insert de pellets

Aire frontal



La energía producida por la combustión de la biomasa es transmitida al aire mediante un intercambiador de alta eficiencia y es propulsada por un convector hacia la estancia a calentar.

Los productos Ecoforest están diseñados para cubrir las necesidades tanto estéticas como energéticas de cada vivienda con una fácil, rápida y económica instalación.

Ahora también podrás decorar el hueco vacío de las antiguas estufas de leña con la última tecnología.

Cuida del medio ambiente, instalando una estufa de aire dejas de emitir CO2 a la atmosfera, reduciendo el efecto invernadero y por lo tanto el cambio climático.

ECO MINI INSERT

● Ref. 20932



A+

EEl = 124

Rendimiento : 95%

Autonomia 18h - 8h



POTENCIA

8 kW

TOLVA

15 kg

CONSUMO

Min.
0,8 kg/h

CONSUMO

Max.
1,8 kg/h

DIÁMETRO SALIDA DE GASES

80 mm

PESO

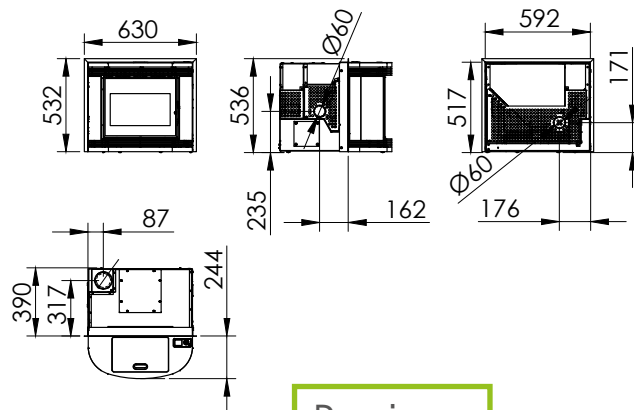
77 kg

Incluye

Pellets / Aire / Insert

- Regulación automática del aire de combustión, aporte de combustible y aire de convección.
- Electrónica exclusiva ECOFOREST.
- Gestión vía wifi e internet.
- Control y programación por potencia o por temperatura ambiente con modulación de potencia.
- Policombustible (pellets, cáscara de almendra, hueso de aceituna).
- Vacuum cleaning system.
- Múltiples sistemas de seguridad.
- Cestillo de fundición.
- Intercambiador aleteado sin necesidad de limpieza.
- Carga de combustible frontal.

- Opcional: puerta para carga lateral y accesorios.
- Hogar con fundición.
- Modo ecoSILENCE



Precio:
2.745 €

CORDOBA ● Ref. 20730



A+

EEl = 125

Rendimiento : 91%

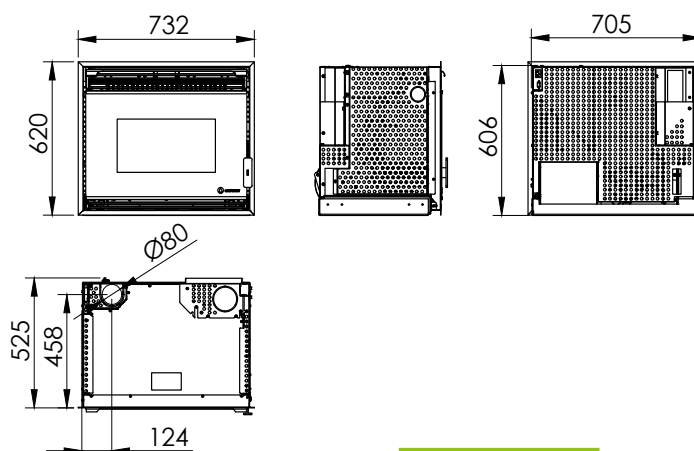
Autonomía 23h - 9h



Incluye

Pellets / Aire / Insert

- Regulación automática del aire de combustión, aporte de combustible y aire de convección.
- Electrónica exclusiva ECOFOREST.
- Gestión vía wifi e internet.
- Control y programación por potencia o por temperatura ambiente con modulación de potencia.
- Policombustible (pellets, cáscara de almendra, hueso de aceituna).
- Vacuum cleaning system.
- Múltiples sistemas de seguridad.
- Cestillo de fundición.
- Intercambiador aeteado de aluminio sin necesidad de limpieza.
- Hogar con vermiculita.
- Bandeja de carga de combustible de gran capacidad.
- Guías de extracción para mantenimientos.
- Modo ecoSILENCE 



Precio:
3.399 €

CORDOBA ● Ref. 20731

GLASS



A+

EEl = 125

Rendimiento : 91%

Autonomía 23h - 9h

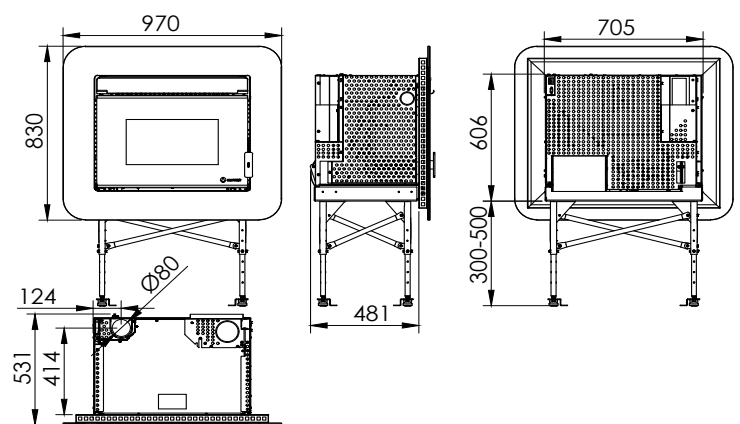


Incluye

Pellets / Aire / Insert

- Regulación automática del aire de combustión, aporte de combustible y aire de convección.
- Electrónica exclusiva ECOFOREST.
- Gestión vía wifi e internet.
- Control y programación por potencia o por temperatura ambiente con modulación de potencia.
- Policombustible (pellets, cáscara de almendra, hueso de aceituna).
- Vacuum cleaning system.
- Múltiples sistemas de seguridad.
- Cestillo de fundición.
- Intercambiador aleteado de aluminio sin necesidad de limpieza.
- Hogar con vermiculita.
- Bandeja de carga de combustible de gran capacidad.

- Guías de extracción para mantenimientos.
- Estructura para montaje regulable en altura.
- Frente decorativo en cristal templado negro.
- Modo ecoSILENCE



Precio:
3.905 €

ECO I INSERT

● Ref. 20510



A+

EEl = 120

Rendimiento : 85%

Autonomía 14h - 6h



POTENCIA

13,5 kW

TOLVA

20 kg

CONSUMO

Min.
1,5 kg/h

CONSUMO

Max.
3,2 kg/h

DIÁMETRO SALIDA DE GASES

80 mm

PESO

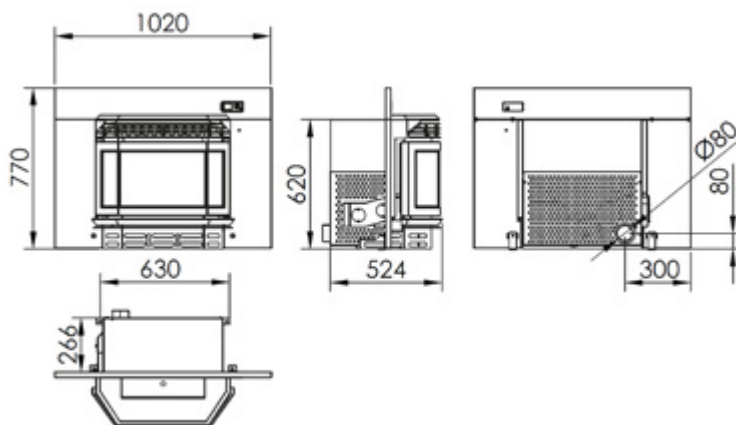
105 kg

Incluye

Pellets / Aire / Insert

- Regulación automática del aire de combustión, aporte de combustible y aire de convección.
- Electrónica exclusiva ECOFOREST.
- Gestión vía wifi e internet.
- Control y programación por potencia o por temperatura ambiente con modulación de potencia.
- Policombustible (pellets, cáscara de almendra, hueso de aceituna).
- Vacuum cleaning system.
- Múltiples sistemas de seguridad.
- Cestillo de acero inoxidable.
- Intercambiador de tubos de inox.
- Hogar con fundición.

- Guías de extracción para mantenimientos.
- Modo ecoSILENCE



Precio:
3.135 €

App Ecoforest



Control fácil de estufas y calderas

Acceso fácil a la configuración del sistema

Estufa de pellets, hidro-estufas de pellets y calderas de pellets

 Google Play



 Download on the
App Store



Estufas de pellets Aire Canalizable



Nuestros modelos canalizables permiten distribuir el calor mediante una serie de conductos instalados en la vivienda, esta serie de productos son los indicados para todos aquellos usuarios que busquen un sistema de calefacción limpio, natural y muy efectivo para calentar las distintas zonas de la vivienda.

Consigue calentar toda su vivienda sin necesidad de instalación hidráulica.

BOLONIA

● Ref. 20878

○ Ref. 20879



A+

EEl = 127




Rendimiento : 92,9 %

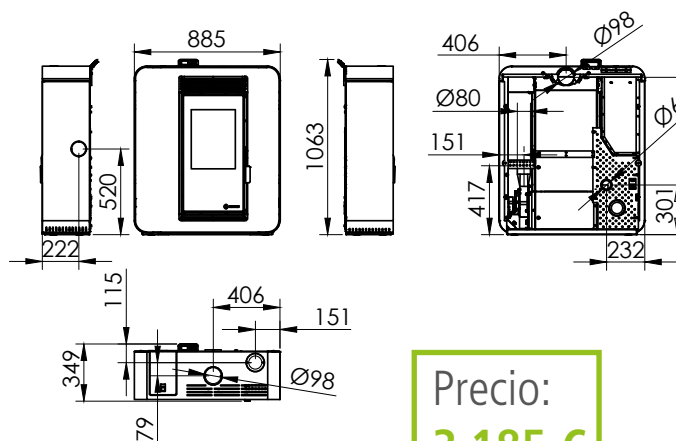
Autonomía 19h - 9h



Incluye

Pellets / Aire canalizable/ Estufa

- Estanca.
- Regulación automática del aire de combustión, aporte de combustible y aire de convección.
- Electrónica exclusiva ECOFOREST.
- Gestión vía wifi e internet.
- Control y programación por potencia o por temperatura ambiente con modulación de potencia.
- Policombustible (pellets, cáscara de almendra, hueso de aceituna).
- Vacuum cleaning system.
- Múltiples sistemas de seguridad.
- Cestillo de acero inoxidable.
- Intercambiador aleteado sin necesidad de limpieza.
- Hogar con fundición.
- Una salida de aire canalizable long. max. 7 metros.
- Salida de aire directa frontal y/o canalizable (traseira o superior).
- Posibilidad de salida de gases superior, lateral o trasera (tubería interior no incluida).
- Frente decorativo en cristal templado negro.
- Modo ecoSILENCE 
- Diámetro de entrada de aire: 60 mm



Precio:
3.185 €

IBIZA

○ Ref. 20766/2



A+

EEl = 122

Rendimiento : 91,2 %

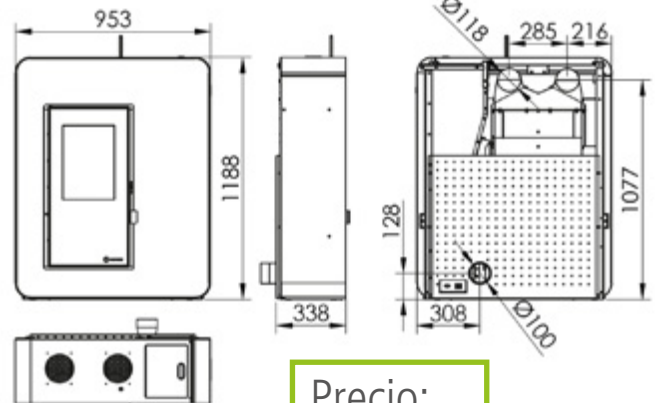
Autonomía 25h - 11h



Incluye

Pellets / Aire canalizable/ Estufa

- Regulación automática del aire de combustión, aporte de combustible y aire de convección.
- Electrónica exclusiva ECOFOREST.
- Gestión vía wifi e internet.
- Control y programación por potencia o por temperatura ambiente con modulación de potencia.
- Vacuum cleaning system.
- Múltiples sistemas de seguridad.
- Cestillo de fundición.
- Intercambiador aleteado sin necesidad de limpieza.
- Hogar con vermiculita y fundición
- Dos salidas de aire canalizables long. máx. 7 metros.
- Configuración de canalización con 3 posiciones: trasera y/o superior.
- Salida de gases trasera.
- Accesorio opcional: salida de gases lateral derecho.
- Frente decorativo en cristal templado negro.
- Modo ecoSILENCE 



Precio:
3.960 €

DUBAI

● Ref. 20858



A+

EEl = 125

Rendimiento : 90 %

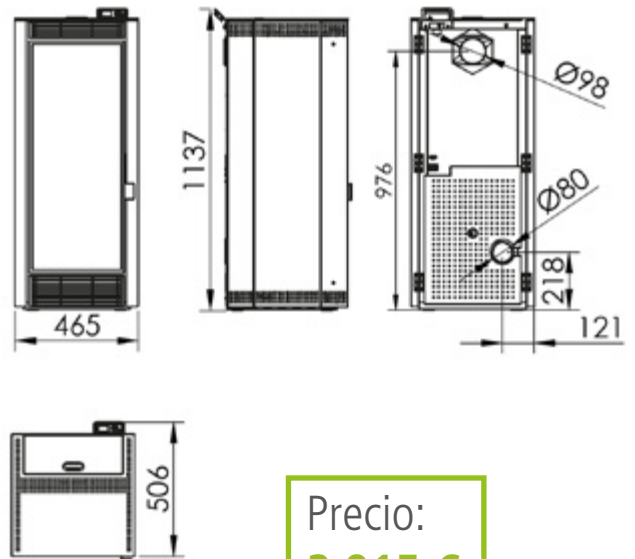
Autonomía 19h - 6h



Incluye

Pellets / Aire canalizable/ Estufa

- Regulación automática del aire de combustión, aporte de combustible y aire de convección.
- Electrónica exclusiva ECOFOREST.
- Gestión vía wifi e internet.
- Control y programación por potencia o por temperatura ambiente con modulación de potencia.
- Policombustible (pellets, cáscara de almendra, hueso de aceituna).
- Vacuum cleaning system.
- Múltiples sistemas de seguridad.
- Hogar con vermiculita.
- Cestillo de fundición.
- Intercambiador aleteado sin necesidad de limpieza.
- Salida de aire frontal y salida de aire canalizable trasera, long. máx. 7 metros.
- Puerta hogar efecto espejo.
- Modo ecoSILENCE



Precio:
2.915 €

ROMA

Ref. 20885



A+

EEl = 125

Rendimiento : 90 %

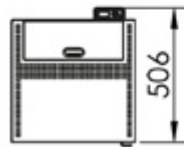
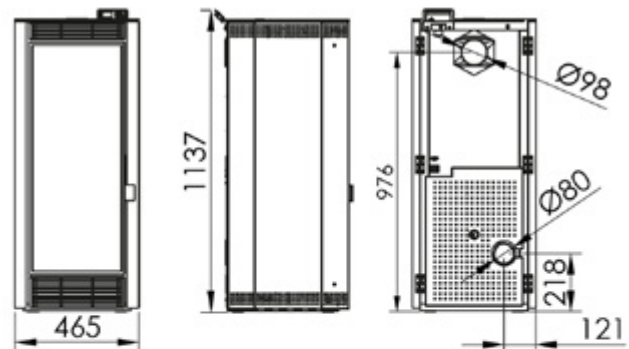
Autonomía 19h - 6h



Incluye

Pellets / Aire canalizable/ Estufa

- Regulación automática del aire de combustión, aporte de combustible y aire de convección.
- Electrónica exclusiva ECOFOREST.
- Gestión vía wifi e internet.
- Control y programación por potencia o por temperatura ambiente con modulación de potencia.
- Policombustible (pellets, cáscara de almendra, hueso de aceituna).
- Vacuum cleaning system.
- Múltiples sistemas de seguridad.
- Cestillo de fundición.
- Intercambiador aleteado sin necesidad de limpieza.
- Hogar con vermiculita.
- Cestillo de fundición.
- Salida de aire frontal y salida de aire canalizable trasera, long. máx. 7 metros.
- Puerta hogar efecto espejo.
- Acabado acero inox. efecto espejo.
- Modo ecoSILENCE 



Precio:
3.465 €

VENECIA

Ref. 20759

BAMBÚ

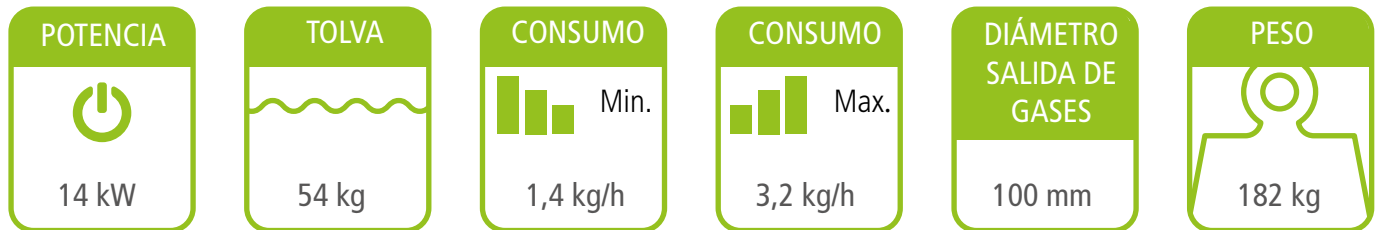


A+

EEl = 122

Rendimiento : 89,6 %

Autonomía 38h - 17h

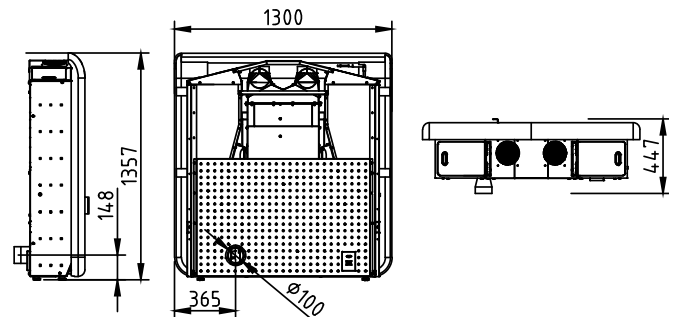


Incluye

Pellets / Aire canalizable/ Estufa

- Regulación automática del aire de combustión, aporte de combustible y aire de convección.
- Electrónica exclusiva ECOFOREST.
- Gestión vía wifi e internet.
- Control y programación por potencia o por temperatura ambiente con modulación de potencia.
- Vacuum cleaning system.
- Múltiples sistemas de seguridad.
- Cestillo de acero inoxidable.
- Intercambiador aleteado de aluminio sin necesidad de limpieza.
- Hogar con fundición.
- Dos salidas de aire canalizable, Long. Máx. 7 metros.
- Configuración de canalización con 3 posiciones (trasera y/o superior).

- Modo ecoSILENCE 



Precio:
5.049 €

KIEV

- Ref. 20822
- Ref. 20821
- Ref. 20823



A+

EEl = 125

Rendimiento : 92 %

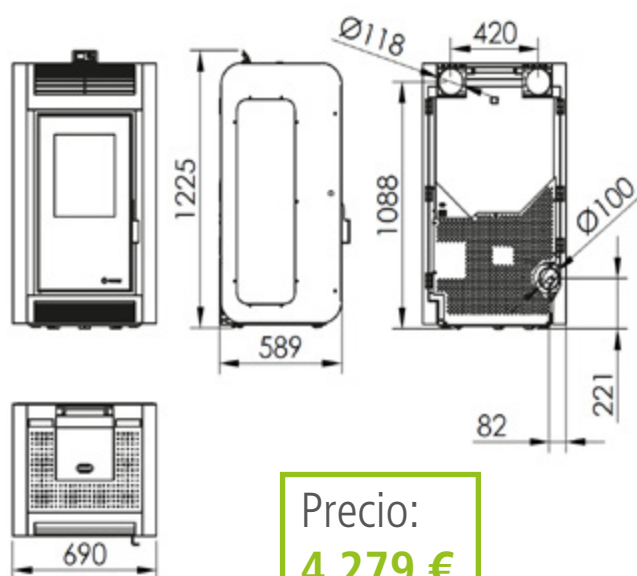
Autonomía 28h - 13h



Incluye

Pellets / Aire canalizable/ Estufa

- Regulación automática del aire de combustión, aporte de combustible y aire de convección.
- Electrónica exclusiva ECOFOREST.
- Gestión vía wifi e internet.
- Control y programación por potencia o por temperatura ambiente con modulación de potencia.
- Policombustible (pellets, cáscara de almendra, hueso aceituna).
- Vacuum cleaning system.
- Múltiples sistemas de seguridad.
- Cestillo de acero inoxidable.
- Intercambiador aleteado de aluminio sin necesidad de limpieza.
- Hogar con fundición.
- Dos salidas de aire canalizable, Long. Máx. 7 metros.
- Salida de aire frontal, trasera canalizable o intermedia en cada salida.
- Ruedas para mantenimiento.
- Modo ecoSILENCE 



Precio:
4.279 €

OSLO

● Ref. 20835

○ Ref. 20834



A+

EEl = 124


Rendimiento : 92,3 %

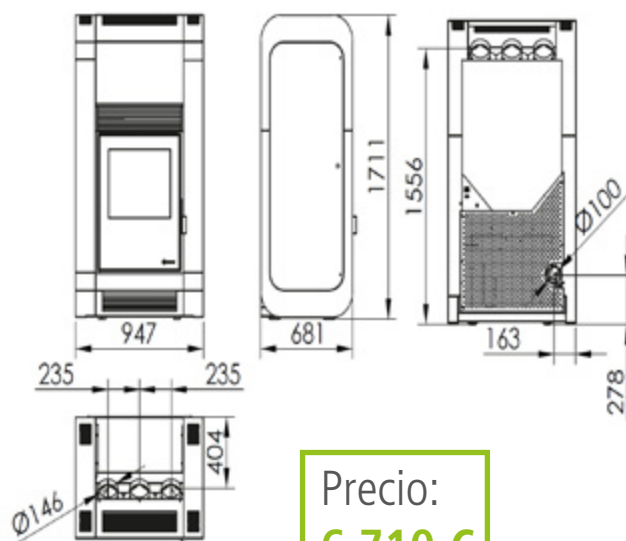
Autonomía 31h - 13h



Incluye

Pellets / Aire canalizable/ Estufa

- Regulación automática del aire de combustión, aporte de combustible y aire de convección.
- Electrónica exclusiva ECOFOREST.
- Gestión vía wifi e internet.
- Control y programación por potencia o por temperatura ambiente con modulación de potencia.
- Policombustible (pellets, cáscara de almendra, hueso aceituna).
- Vacuum cleaning system.
- Múltiples sistemas de seguridad.
- Cestillo de acero inoxidable.
- Intercambiador aleteado de aluminio sin necesidad de limpieza.
- Hogar con vermiculita.
- Tres salidas de aire canalizable, Long. Máx. 14 metros.
- Ruedas para mantenimiento.
- Modo ecoSILENCE 



Precio:
6.710 €

Insert de pellets Aire canalizable



Nuestros modelos canalizables permiten distribuir el calor mediante una serie de conductos instalados en la vivienda, esta serie de productos son los indicados para todos aquellos usuarios que busquen un sistema de calefacción limpio, natural y muy efectivo para calentar las distintas zonas de la vivienda.

Ahora también podrás decorar el hueco vacío de las antiguas estufas de leña con la última tecnología.

Consigue calentar toda su vivienda sin necesidad de instalación hidráulica.

CORDOBA

GLASS CANALIZABLE

Ref. 20848

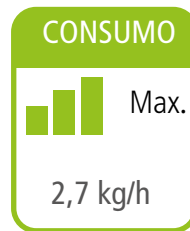


A+

EEl = 125


Rendimiento : 91%

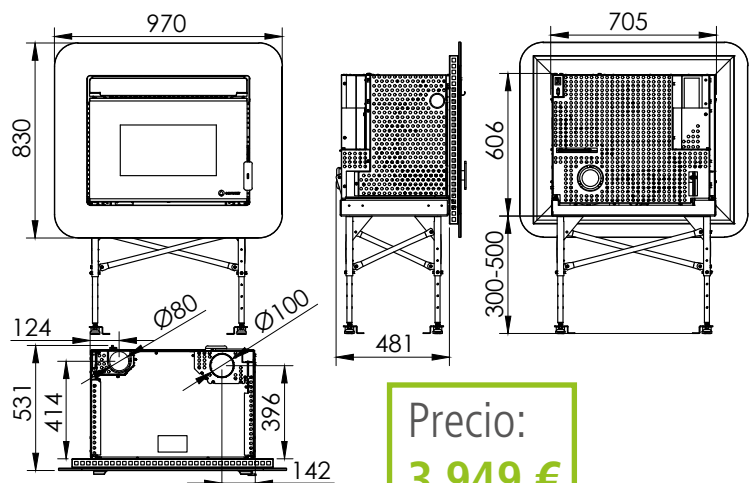
Autonomía 23h - 9h



Incluye

Pellets / Aire canalizable/ Insert

- Regulación automática del aire de combustión, aporte de combustible y aire de convección.
- Electrónica exclusiva ECOFOREST.
- Gestión vía wifi e internet.
- Control y programación por potencia o por temperatura ambiente con modulación de potencia.
- Policombustible (pellets, cáscara de almendra, hueso de aceituna).
- Vacuum cleaning system.
- Múltiples sistemas de seguridad.
- Cestillo de fundición.
- Intercambiador aleteado de aluminio sin necesidad de limpieza.
- Hogar con vermiculita.
- Bandeja de carga de combustible de gran capacidad.
- Guías de extracción para mantenimientos.
- Estructura para montaje regulable en altura.
- Una salida de aire canalizable, long. max 7 metros.
- Dos salidas de aire frontal.
- Frente decorativo en cristal templado negro.
- Modo ecoSILENCE 



Precio:
3.949 €

CORDOBA ● Ref. 20844

CANALIZABLE



A+

EEl = 125

Rendimiento : 91%

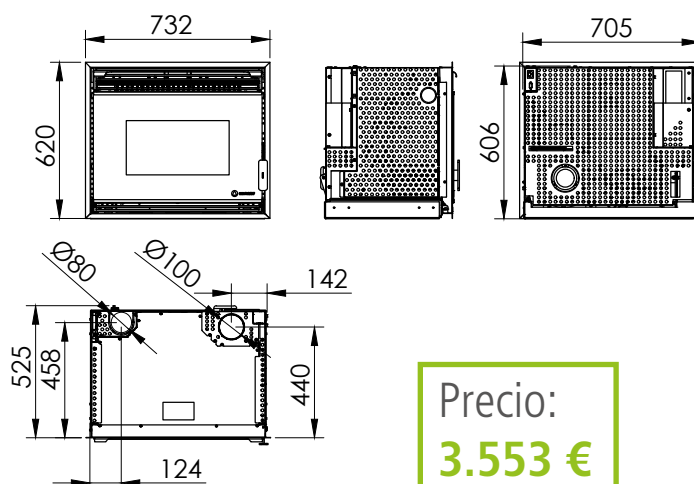
Autonomía 23h - 9h



Incluye

Pellets / Aire canalizable/ Insert

- Regulación automática del aire de combustión, aporte de combustible y aire de convección.
- Electrónica exclusiva ECOFOREST.
- Gestión vía wifi e internet.
- Control y programación por potencia o por temperatura ambiente con modulación de potencia.
- Policombustible (pellets, cáscara de almendra, hueso de aceituna).
- Vacuum cleaning system.
- Múltiples sistemas de seguridad.
- Cestillo de fundición.
- Intercambiador aleteado de aluminio sin necesidad de limpieza.
- Hogar con vermiculita.
- Bandeja de carga de combustible de gran capacidad.
- Guías de extracción para mantenimientos.
- Una salida de aire canalizable, long. max 7 metros.
- Dos salidas de aire frontal.
- Modo ecoSILENCE



Precio:
3.553 €

GRANADA

Ref. 20890



A+

EEl = 125

Rendimiento : 91%

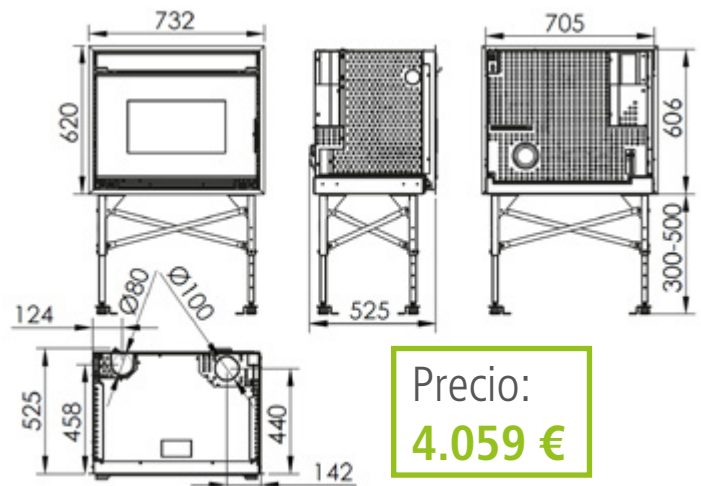
Autonomía 23h - 9h



Incluye

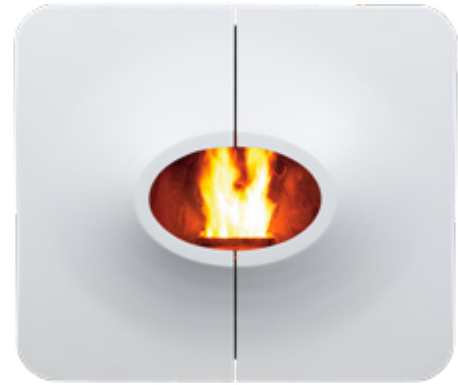
Pellets / Aire canalizable/ Insert

- Regulación automática del aire de combustión, aporte de combustible y aire de convección.
- Electrónica exclusiva ECOFOREST.
- Gestión vía wifi e internet.
- Control y programación por potencia o por temperatura ambiente con modulación de potencia.
- Policombustible (pellets, cáscara de almendra, hueso de aceituna).
- Vacuum cleaning system.
- Múltiples sistemas de seguridad.
- Cestillo de fundición.
- Intercambiador aleteado de aluminio sin necesidad de limpieza.
- Hogar con vermiculita.
- Bandeja de carga de combustible.
- Guías de extracción para mantenimientos.
- Una salida de aire canalizable, long. max 7 metros.
- Dos salidas de aire frontal.
- Acabado acero inox. efecto espejo.
- Puerta efecto espejo.
- Estructura para montaje regulable en altura.



TEIDE

○ Ref. 20891



A+

EEl = 125


Rendimiento : 91%

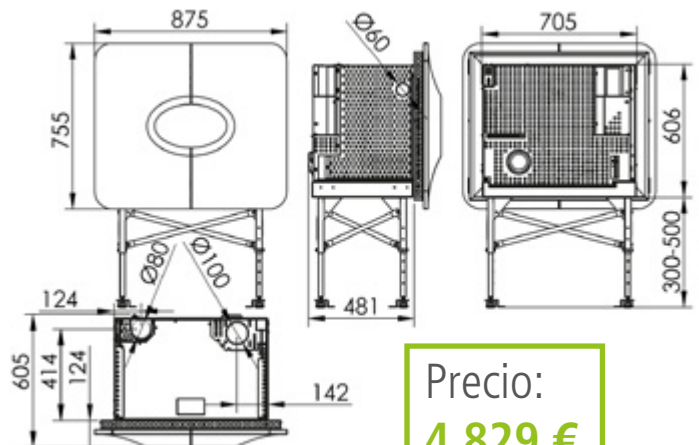
Autonomía 23h - 9h



Incluye

Pellets / Aire canalizable/ Insert

- Regulación automática del aire de combustión, aporte de combustible y aire de convección.
- Electrónica exclusiva ECOFOREST.
- Gestión vía wifi e internet.
- Control y programación por potencia o por temperatura ambiente con modulación de potencia.
- Policombustible (pellets, cáscara de almendra, hueso de aceituna).
- Vacuum cleaning system.
- Múltiples sistemas de seguridad.
- Cestillo de fundición.
- Intercambiador aleteado de aluminio sin necesidad de limpieza.
- Hogar con vermiculita.
- Bandeja de carga de combustible de gran capacidad.
- Guías de extracción para mantenimientos.
- Tres salidas de aire canalizable, long max 7 metros.
- Estructura para montaje regulable en altura.
- Modo ecoSILENCE 



Precio:
4.829 €

BOSTON INSERT

● Ref. 20884

● Ref. 20846



A+

EEL = 120

Rendimiento : 87,1 %

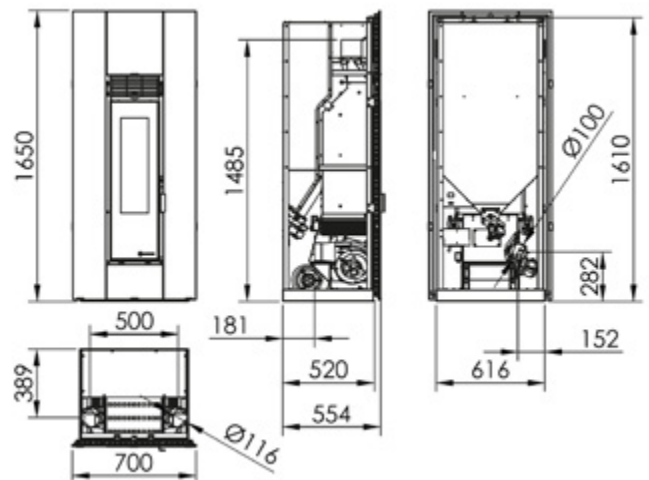
Autonomía 31h - 14h



Incluye

Pellets / Aire canalizable/ Insert

- Regulación automática del aire de combustión, aporte de combustible y aire de convección.
- Electrónica exclusiva ECOFOREST.
- Gestión vía wifi e internet.
- Control y programación por potencia o por temperatura ambiente con modulación de potencia.
- Policombustible (pellets, cáscara de almendra, hueso aceituna).
- Vacuum cleaning system.
- Múltiples sistemas de seguridad.
- Cestillo de acero inoxidable.
- Intercambiador aleteado de aluminio sin necesidad de limpieza.
- Hogar con vermiculita.
- Dos salidas de aire canalizable, Long. Máx. 7 metros.
- Ruedas para mantenimiento.
- Frente decorativo en cristal templado rojo o negro.



Precio:
5.055 €

MILAN

○ Ref. 20868



A+

EEl = 125


Rendimiento : 92 %

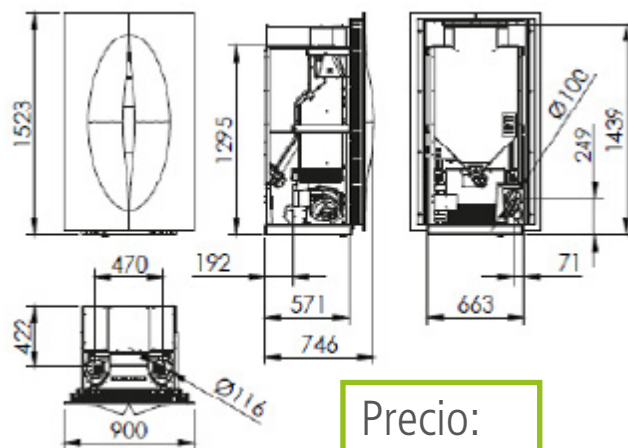
Autonomía 37h - 17h



Incluye

Pellets / Aire canalizable/ Insert

- Regulación automática del aire de combustión, aporte de combustible y aire de convección.
- Electrónica exclusiva ECOFOREST.
- Gestión vía wifi e internet.
- Control y programación por potencia o por temperatura ambiente con modulación de potencia.
- Policombustible (pellets, cáscara de almendra, hueso aceituna).
- Vacuum cleaning system.
- Múltiples sistemas de seguridad.
- Cestillo de acero inoxidable.
- Intercambiador aleteado de aluminio sin necesidad de limpieza.
- Hogar con vermiculita.
- Dos salidas de aire canalizable, Long. Máx. 7 metros.
- Ruedas para mantenimiento.
- Modo ecoSILENCE 



Precio:
6.270 €

KIEV INSERT

Ref. 20832



A+

EEl = 125

Rendimiento : 92 %

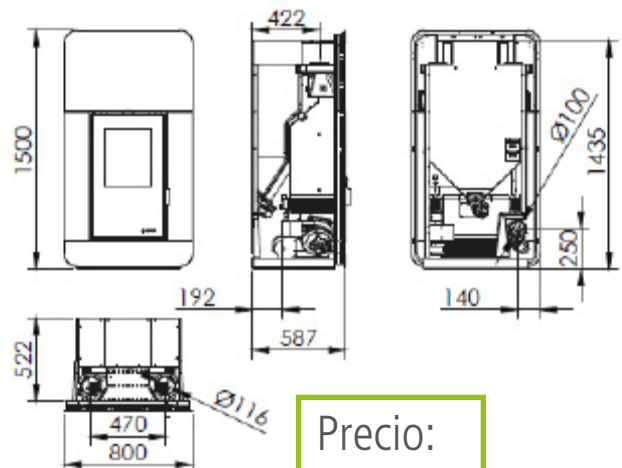
Autonomía 37h - 17h



Incluye

Pellets / Aire canalizable/ Insert

- Regulación automática del aire de combustión, aporte de combustible y aire de convección.
- Electrónica exclusiva ECOFOREST.
- Gestión vía wifi e internet.
- Control y programación por potencia o por temperatura ambiente con modulación de potencia.
- Policombustible (pellets, cáscara de almendra, hueso aceituna).
- Vacuum cleaning system.
- Múltiples sistemas de seguridad.
- Cestillo de acero inoxidable.
- Intercambiador aleteado de aluminio sin necesidad de limpieza.
- Hogar con vermiculita.
- Dos salidas de aire canalizable, longitud máxima 7 metros.
- Ruedas para mantenimiento.
- Frente decorativo en cristal templado negro.
- Opcional: accesorios para invertir la puerta de la tolva.
- Posibilidad de invertir puerta de la tolva.
- Modo ecoSILENCE 



Precio:
4.609 €

OSLO INSERT

Ref. 20836

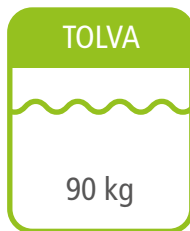


A+

EEl = 124

Rendimiento : 92,3 %

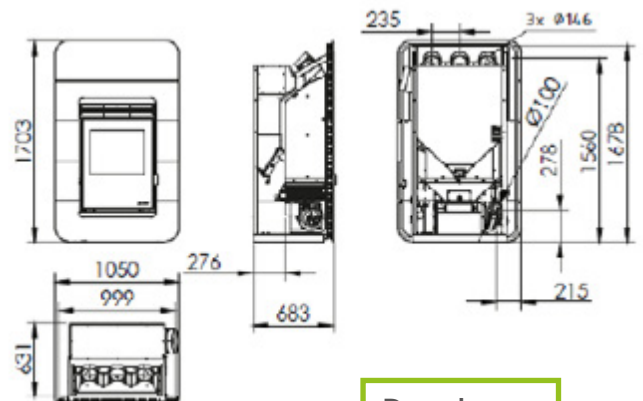
Autonomía 31h - 13h



Incluye

Pellets / Aire canalizable/ Insert

- Regulación automática del aire de combustión, aporte de combustible y aire de convección.
- Electrónica exclusiva ECOFOREST.
- Gestión vía wifi e internet.
- Control y programación por potencia o por temperatura ambiente con modulación de potencia.
- Policombustible (pellets, cáscara de almendra, hueso aceituna).
- Vacuum cleaning system.
- Múltiples sistemas de seguridad.
- Cestillo de acero inoxidable.
- Intercambiador aleteado de aluminio sin necesidad de limpieza.
- Puerta carga lateral y accesorios no incluidos.
- Hogar con vermiculita.
- Tres salidas de aire canalizable, Long. Máx. 14 metros.
- Ruedas para mantenimiento.
- Frente decorativo en cristal templado negro.
- Modo ecoSILENCE 



Precio:
6.985 €

Hidroestufas



Los nuevos intercambiadores para calderas y termoestufas diseñados por Ecoforest, mejoran la transmisión de las calderas tradicionales, aumentando el rendimiento y los ahorros de nuestros productos, logrando así un mayor confort con un menor consumo de combustible.

Ecoforest ha sido el inventor de la termoestufa de pellet, ahora podrás tener una caldera con un diseño tan espectacular que podrás disfrutar de ella en tu salón, ahorrando el espacio de la sala de calderas.



HIDROCOPPER 18



A++

EEl = 132

● Ref. 20926

○ Ref. 20927



Rendimiento : 95 %

Autonomía 12h - 6h

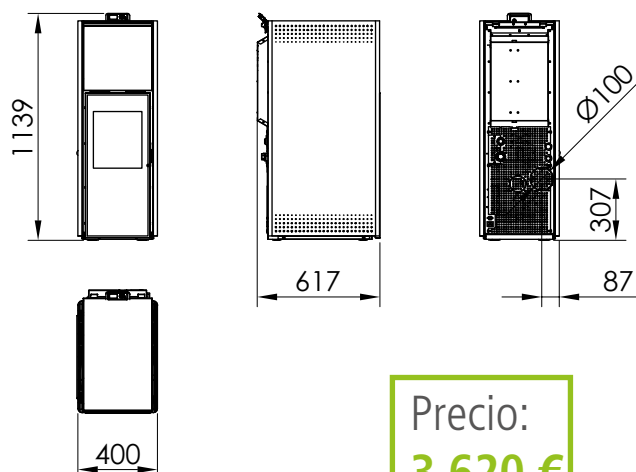


Incluye

Pellets / Agua / Hidroestufas

- Estanca.
- Regulación automática del aire de combustión, aporte de combustible y caudal bomba recirculadora.
- Regulación por software de la temperatura de ida y el retorno sin válvula anticondensación.
- Posibilidad de control de depósito de ACS, inercia y tolvas.
- Electrónica exclusiva ECOFOREST.
- Gestión vía wifi e internet.
- Control y programación por potencia o por temperatura ambiente con modulación de potencia.
- Policombustible (pellets, hueso aceituna).
- Vacuum cleaning system.
- Múltiples sistemas de seguridad.
- Hogar con fundición.

- Cestillo de fundición.
- Incluye bomba recirculadora, vaso de expansión y válvula de seguridad.
- Frente y parte superior en cristal negro.
- Diámetro de entrada de aire: 60 mm



Precio:
3.620 €

HIDROCOPPER 18 SLIM



A++

EEl = 132

● Ref. 20928

○ Ref. 20929



Rendimiento : 95 %

Autonomía 18h - 9h



POTENCIA

18 kW

TOLVA

36 kg

CONSUMO

Min.
2 kg/h

CONSUMO

Max.
3,9 kg/h

DIÁMETRO SALIDA DE GASES

100 mm

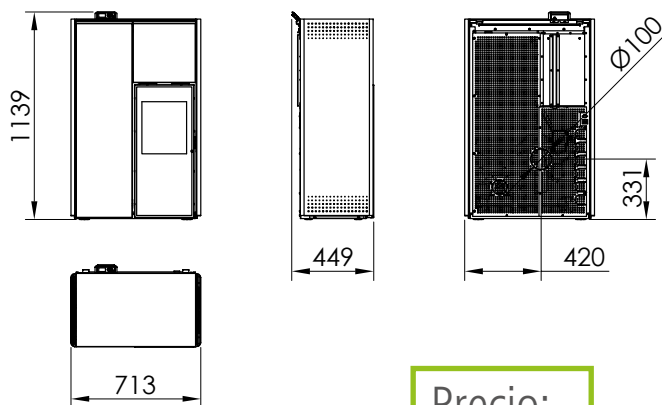
PESO

154 kg

Incluye

Pellets / Agua / Hidroestufas

- Estanca.
- Regulación automática del aire de combustión, aporte de combustible y caudal bomba recirculadora.
- Regulación por software de la temperatura de ida y el retorno sin válvula anticondensación.
- Posibilidad de control de depósito de ACS, inercia y tolvas.
- Electrónica exclusiva ECOFOREST.
- Gestión vía wifi e internet.
- Control y programación por potencia o por temperatura ambiente con modulación de potencia.
- Policombustible (pellets, hueso aceituna).
- Vacuum cleaning system.
- Múltiples sistemas de seguridad.
- Hogar con fundición.
- Cestillo de fundición con alas en acero inoxidable.
- Incluye bomba recirculadora, vaso de expansión y válvula de seguridad.
- Frente y parte superior en cristal negro.
- Diámetro de entrada de aire: 60 mm



Precio:
4.170 €

HIDROCOPPER 18 SLIM PLUS



A++

EEl = 132

● Ref. 20930

○ Ref. 20931



Rendimiento : 95 %

Autonomía 18h - 9h



POTENCIA

18 kW

TOLVA

36 kg

CONSUMO

Min.
2 kg/h

CONSUMO

Max.
3,9 kg/h

DIÁMETRO SALIDA DE GASES

100 mm

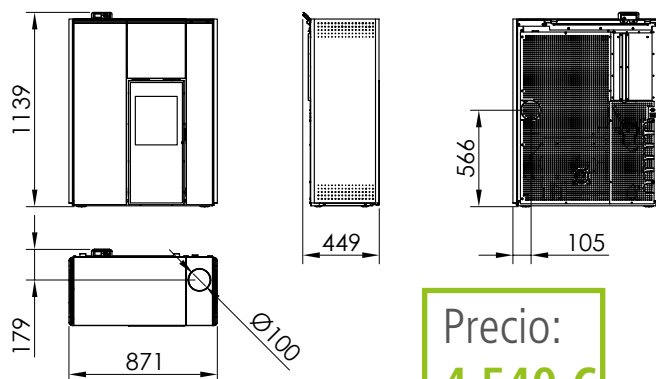
PESO

162 kg

Incluye

Pellets / Agua / Hidroestufas

- Estanca.
- Regulación automática del aire de combustión, aporte de combustible y caudal bomba recirculadora.
- Regulación por software de la temperatura de ida y el retorno sin válvula anticondensación.
- Posibilidad de control de depósito de ACS, inercia y tolvas.
- Electrónica exclusiva ECOFOREST.
- Gestión vía wifi e internet.
- Control y programación por potencia o por temperatura ambiente con modulación de potencia.
- Policombustible (pellets, hueso aceituna).
- Vacuum cleaning system.
- Múltiples sistemas de seguridad.
- Hogar con fundición.
- Cestillo de fundición con alas en acero inoxidable.
- Incluye bomba recirculadora, vaso de expansión y válvula de seguridad.
- Frontal decorativo en cristal templado negro.
- Posibilidad de salida de gases trasera o superior (tubería interior no incluida).
- Diámetro de entrada de aire: 60 mm



Precio:
4.540 €

HIDROCOPPER 24 SLIM

● Ref. 20933

○ Ref. 20935

● Ref. 20934

A++

EEl = 131



Rendimiento: 94 %

Autonomía 20h - 8h



POTENCIA

23,6 kW

TOLVA

40 kg

CONSUMO

Min.
2 kg/h

CONSUMO

Max.
5,1 kg/h

DIÁMETRO SALIDA DE GASES

100 mm

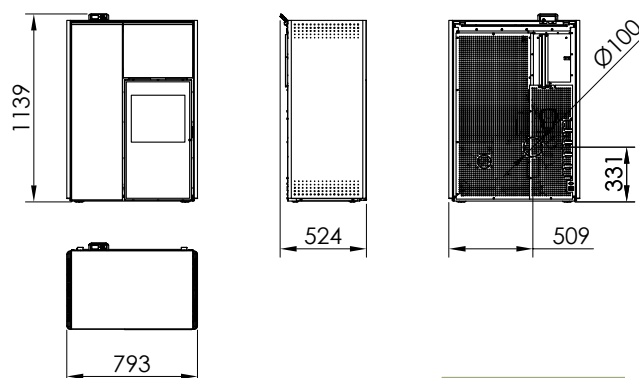
PESO

171 kg

Incluye

Pellets / Agua / Hidroestufas

- Estanca.
- Regulación automática del aire de combustión, aporte de combustible y caudal bomba recirculadora.
- Regulación por software de la temperatura de ida y el retorno sin válvula anticondensación.
- Posibilidad de control de depósito de ACS, inercia y tolvas.
- Electrónica exclusiva ECOFOREST.
- Gestión vía wifi e internet.
- Control y programación por potencia o por temperatura ambiente con modulación de potencia.
- Vacuum cleaning system.
- Múltiples sistemas de seguridad.
- Hogar con fundición.
- Cestillo de fundición.
- Incluye bomba recirculadora, vaso de expansión y válvula de seguridad.
- Frente decorativo en cristal templado negro.
- Diámetro de entrada de aire: 60 mm



Precio:
4.710 €

Hidroestufas insert



Los nuevos intercambiadores para calderas y termoestufas diseñados por Ecoforest mejoran la transmisión de las calderas tradicionales, aumentando el rendimiento y los ahorros de nuestros productos, logrando así un mayor confort con un menor consumo de combustible.

Ecoforest ha sido el inventor de la termoestufa de pellet. Ahora podrás tener una caldera con un diseño tan espectacular que podrás disfrutar de ella en tu salón, ahorrando el espacio de la sala de calderas.



DUBLIN II ● Ref. 20924



A+

EEI = 124

Rendimiento : 92,5 %

Autonomía 20h - 9h

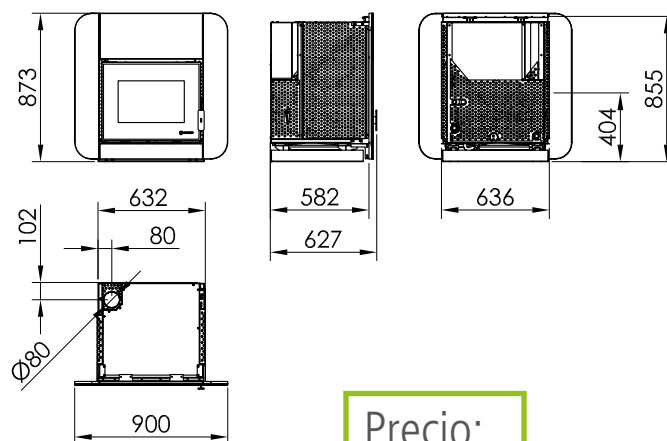


Incluye

Pellets / Agua / Hidroestufa Insert

- Regulación automática del aire de combustión, aporte de combustible y caudal bomba recirculadora.
- Regulación por software de la temperatura de ida y el retorno sin válvula anticondensación.
- Control de depósito de ACS, inercia y tolvas.
- Electrónica exclusiva ECOFOREST.
- Gestión vía Wifi e Internet.
- Control y programación por potencia o por temperatura ambiente con modulación de potencia.
- Policombustible (pellets, cáscara de almendra, hueso aceituna).
- Vacuum cleaning system.
- Múltiples sistemas de seguridad.
- Hogar con fundición.
- Cestillo de fundición.
- Intercambiador de acero inoxidable.

- Incluye bomba recirculadora, vaso de expansión y válvula de seguridad.
- Ruedas para mantenimientos.
- Bandeja de carga de combustible de gran capacidad.
- Frontal decorativo en cristal templado negro.



Precio:
5.245 €

SUPER INSERT II

24/30

A+

EEI = 129/127

- S.INSERT II 24 ● Ref. 20922/1 ○ Ref. 20923/1
- S.INSERT II 30 ● Ref. 20922/2 ○ Ref. 20923/2



Rendimiento : 92,8 / 92,5 %

Autonomía 53h - 21h / 51h - 16h



POTENCIA

24/30 kW

TOLVA

109 kg

CONSUMO

Min.
2,1/ 2,1 kg/h

CONSUMO

Max.
5,2/6,6 kg/h

DIÁMETRO SALIDA DE GASES

100 mm

PESO

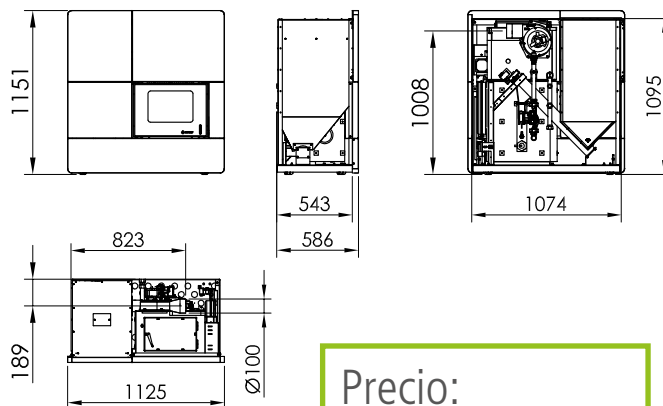
260 kg

Incluye

Pellets / Agua / Hidroestufa Insert

- Regulación automática del aire de combustión, aporte de combustible y caudal bomba recirculadora.
- Regulación por software de la temperatura de ida y el retorno sin válvula anticondensación.
- Control de depósito de ACS, inercia y tolvas.
- Electrónica exclusiva ECOFOREST.
- Gestión vía wifi e internet.
- Control y programación por potencia o por temperatura ambiente con modulación de potencia.
- Policombustible (pellets, cáscara de almendra, hueso aceituna).
- Vacuum cleaning system.
- Múltiples sistemas de seguridad.
- Hogar en vermiculita.
- Cestillo de fundición.

- Intercambiador de acero inoxidable.
- Incluye bomba recirculadora, vaso de expansión y válvula de seguridad.
- Ruedas para mantenimientos.
- Limpieza automática del intercambiador.



Precio:
24kW: 6.350 €
30kW: 6.814 €

Calderas de pellets



Los nuevos intercambiadores para calderas y termoestufas diseñados por Ecoforest mejoran la transmisión de las calderas tradicionales, aumentando el rendimiento y los ahorros de nuestros productos, logrando así un mayor confort con un menor consumo de combustible.

Las calderas de pellets Ecofortest consiguen los mejores rendimientos del mercado gracias a la tecnología Ecoforest, teniendo el control absoluto de todos los parámetros de funcionamiento de la caldera.

Ahora con los silos Ecoforest ya no será necesario cargar los sacos de pellets en la caldera, llenando el silo un par de veces al año tendrás combustible para toda la temporada de invierno.



Gama Cantina



La gama Cantina se ha creado para abastecer aquella parte del mercado que necesita una caldera básica pero que a la vez tenga la última tecnología y con una gran eficiencia.

Todas nuestras calderas son reguladas por la electrónica Ecoforest consiguiendo regular todos los parametros de forma automática, tales como aire de combustión, aporte de combustible y caudal de la bomba recirculadora.

Ahora podrá cambiar su antigua caldera de gas o gasoil, por una moderna y económica caldera de pellets con control via wifi y con capacidad para quemar varios tipos de combustible (pellets, cáscara de almendra y hueso de aceituna)



CANTINA COMPACT

Ref. 20897



A+

EEl = 118

Rendimiento : 90 %

Autonomía 30h - 15h



Incluye

Pellets / Calderas / Gama Cantina

- Regulación automática del aire de combustión, aporte de combustible y caudal bomba recirculadora.
- Regulación por software de la temperatura de ida y el retorno sin válvula anticondensación.
- Posibilidad de control de depósito de ACS, inercia y tolvas.
- Electrónica exclusiva ECOFOREST.
- Gestión vía wifi e internet.
- Control y programación por potencia o por temperatura ambiente con modulación de potencia.
- Policombustible (pellets, cáscara de almendra, hueso de aceituna).
- Múltiples sistemas de seguridad.
- Hogar con vermiculita.
- Cestillo de acero inoxidable.
- Incluye bomba recirculadora, vaso de expansión y válvula de seguridad.
- Ruedas para mantenimientos.



Precio:
3.620 €

CANTINA SÚPER

Ref. 21705



A++

EEL = 126

Rendimiento : 91 %

Autonomía 32h - 9h

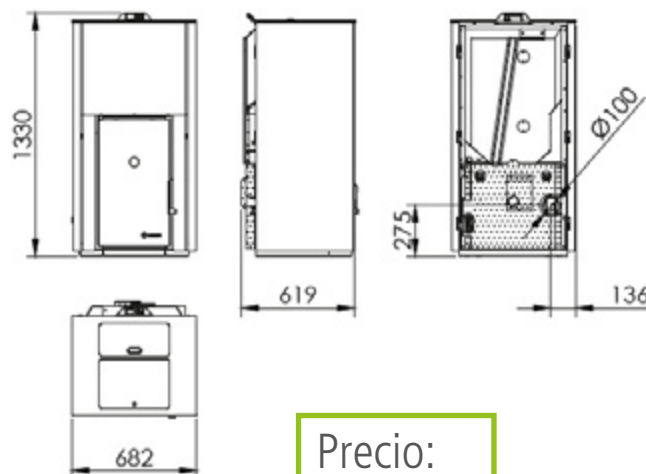


Incluye

Pellets / Calderas / Gama Cantina

- Regulación automática del aire de combustión, aporte de combustible y caudal bomba recirculadora.
- Regulación por software de la temperatura de ida y el retorno sin válvula anticondensación.
- Posibilidad de control de depósito de ACS, inercia y tolvas.
- Electrónica exclusiva ECOFOREST.
- Gestión vía wifi e internet.
- Control y programación por potencia o por temperatura ambiente con modulación de potencia.
- Policombustible (pellets, cáscara de almendra, hueso de aceituna).
- Vacuum cleaning system.
- Múltiples sistemas de seguridad.
- Hogar con fundición.
- Cestillo de acero inoxidable.

- Intercambiador de acero inoxidable.
- Incluye bomba recirculadora, vaso de expansión y válvula de seguridad.
- Posibilidad de invertir tiradores de limpieza.
- Posibilidad de tolva anexa.



Precio:
4.720 €

CANTINA NOVA 24/30

24kW Ref. 20727

30kW Ref. 20728

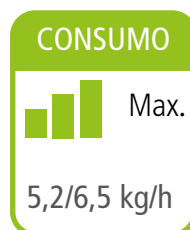


A++

EEl = 130/128

Rendimiento : 95,1 / 93,1 %

Autonomía 49h -22h / 40h-18h

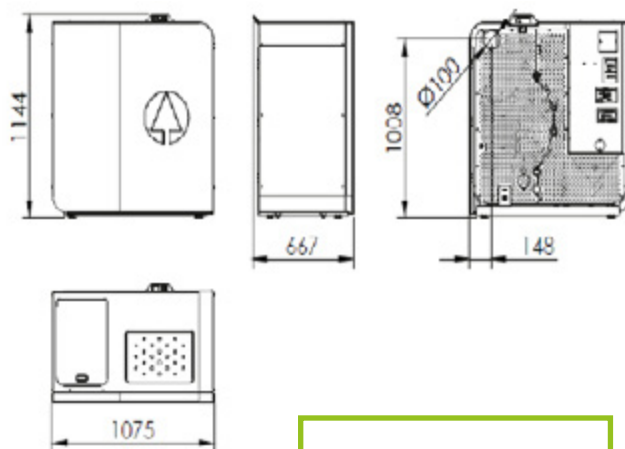


Incluye

Pellets / Calderas / Gama Cantina

- Regulación automática del aire de combustión, aporte de combustible y caudal bomba recirculadora.
- Regulación por software de la temperatura de ida y el retorno sin válvula anticondensación.
- Control de depósito de ACS, inercia y tolvas.
- Electrónica exclusiva ECOFOREST.
- Gestión vía wifi e internet.
- Control y programación por potencia o por temperatura ambiente con modulación de potencia.
- Policombustible (pellets, cáscara de almendra, hueso de aceituna).
- Vacuum cleaning system.
- Múltiples sistemas de seguridad.
- Hogar con vermiculita.
- Cestillo de fundición.

- Intercambiador de acero inoxidable.
- Incluye bomba recirculadora, vaso de expansión y válvula de seguridad.
- Ruedas para mantenimientos.
- Limpieza automática del intercambiador.



Precio:
24kW **5.650 €**
30kW **6.190 €**

Gama VAP



Nueva gama de calderas completamente automáticas para aquellas instalaciones con los máximos requerimientos de rendimiento y confort.

Todas nuestras calderas VAP regulan mediante software la temperatura de ida y el retorno sin válvula anti-condensación, además proporciona la potencia exacta en cada momento, reduciendo significativamente el coste de la instalación ya que no son necesarios los depósitos de inercia ni la válvula de anticondensación.

Olvidate de la caldera durante toda la temporada de Invierno gracias a el control de silo externo y la limpieza automática tanto del intercambiador como de las cenizas generadas.



VAP 5-20

Ref. 20903

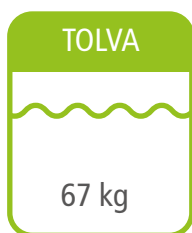


A++

EEl = 131

Rendimiento : 94 %

Autonomía 62h - 15h

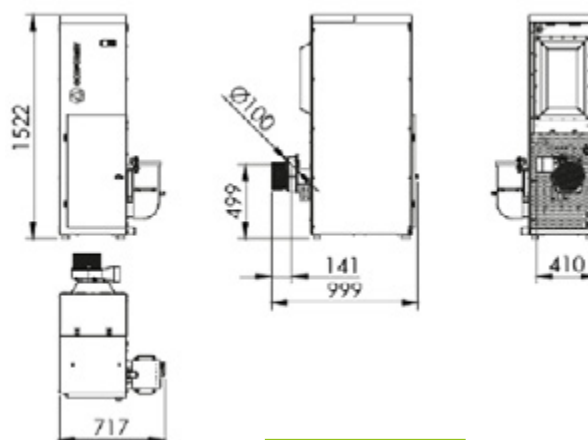


Incluye

Pellets / Calderas / Gama VAP

- Regulación automática del aire de combustión, aporte de combustible y caudal bomba recirculadora.
- Regulación por software de la temperatura de ida y el retorno sin válvula anticondensación.
- Control de depósito de ACS, inercia y tolvas.
- Electrónica exclusiva ECOFOREST.
- Gestión vía wifi e internet.
- Control y programación por potencia o por temperatura ambiente con modulación de potencia.
- Múltiples sistemas de seguridad.
- Limpieza automática del intercambiador, cestillo y compactado de cenizas.
- Cajón cenicero externo y extraíble.
- Hogar con vermiculita.

- Cestillo de acero inoxidable.
- Incluye bomba recirculadora, vaso de expansión y válvula de seguridad.



Precio:
5.490 €

VAP 24

Ref. 20866



A++

EEl = 132

Rendimiento : 93,7 %

Autonomía 39h - 10h



Incluye

Pellets / Calderas / Gama VAP

- Regulación automática del aire de combustión, aporte de combustible y caudal bomba recirculadora.
- Regulación por software de la temperatura de ida y el retorno sin válvula anticondensación.
- Control de depósito de ACS, inercia y tolvas.
- Electrónica exclusiva ECOFOREST.
- Gestión vía wifi e internet.
- Control y programación por potencia o por temperatura ambiente con modulación de potencia.
- Múltiples sistemas de seguridad.
- Limpieza automática del intercambiador, cestillo y compactado de cenizas.
- Cajón cenicero externo y extraíble.
- Hogar con vermiculita.
- Cestillo de fundición.
- Incluye bomba recirculadora, vaso de expansión y válvula de seguridad.



Precio:
5.870 €

VAP 30

Ref. 20849

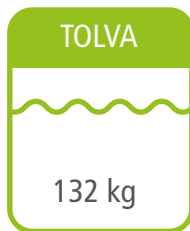


A++

EEl = 126

Rendimiento : 90,2 %

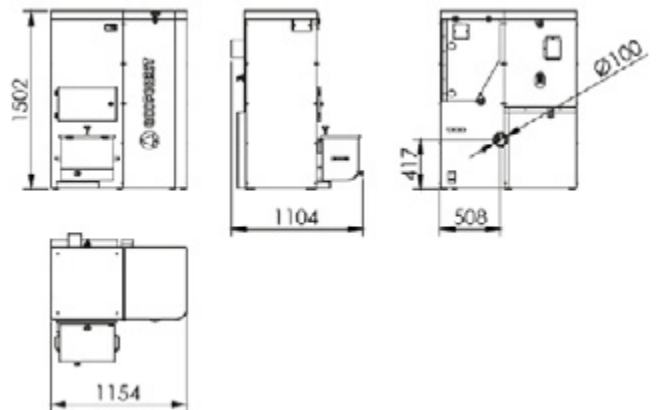
Autonomía 74h - 20h



Incluye

Pellets / Calderas / Gama VAP

- Regulación automática del aire de combustión, aporte de combustible y caudal bomba recirculadora.
- Regulación por software de la temperatura de ida y el retorno sin válvula anticondensación.
- Control de depósito de ACS, inercia y tolvas.
- Electrónica exclusiva ECOFOREST.
- Gestión vía wifi e internet.
- Control y programación por potencia o por temperatura ambiente con modulación de potencia.
- Múltiples sistemas de seguridad.
- Limpieza automática del intercambiador, cestillo y compactado de cenizas.
- Cajón cenicero externo y extraíble.
- Hogar con vermiculita.
- Cestillo de acero inoxidable.
- Incluye bomba recirculadora, vaso de expansión y válvula de seguridad.
- Posibilidad de desmontar la tolva para instalación.



Precio:
8.890 €

VAP 100

Ref. 20877



A++

EEl = 131

Rendimiento : 93 %

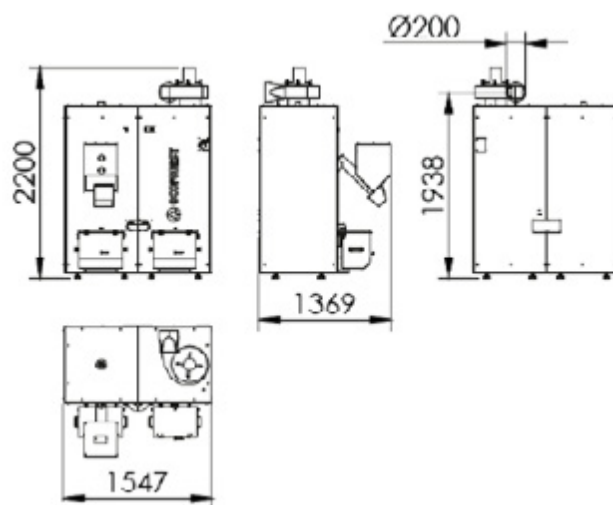
Autonomía según tolva externa



Incluye

Pellets / Calderas / Gama VAP

- Regulación automática del aire de combustión, aporte de combustible y caudal bomba recirculadora.
- Regulación por software de la temperatura de ida y el retorno sin válvula anticondensación.
- Control de depósito de ACS, inercia y tolvas.
- Electrónica exclusiva ECOFOREST.
- Gestión vía wifi e internet.
- Control y programación por potencia o por temperatura ambiente con modulación de potencia.
- Múltiples sistemas de seguridad.
- Limpieza automática del intercambiador, cestillo y compactado de cenizas.
- Cajón cenicero externo y extraíble.
- Hogar con vermiculita.
- Cestillo de acero inoxidable.
- Incluye válvula de seguridad.
- Posibilidad de desmontaje para instalación.



Precio:
16.800 €

Completa tu instalación...

Complementa la instalación de tu caldera VAP con los mejores accesorios posibles para tener las instalaciones más completas y eficientes del mercado.

► Precios orientativos debido a la volatilidad de los costes. Consultar con Ecoforest.

■ Kit Silo (Silo + Sistema neumático + Boca)



Kit Silo 2500
Kit Silo 3400



Kit Silo 900
Kit Silo 620
Kit Silo 350



Sistema neumático
y mangueras



Boca de aspiración

Modelo	Referencia	Precio (€)	Medidas silo
KIT SILO 350	75050/2S	1.845	100x100x130cm
KIT SILO 620	75039/2S	2.015	130x130x130cm
KIT SILO 900	75040/2S	3.015	120x120x200cm
KIT SILO 2500	75042/2S	3.720	170x170x250 - 300 cm
KIT SILO 3400	75044/2S	3.970	200x200x250 - 300 cm

El kit silo se vende exclusivamente para la gama VAP.

Los componentes del silo no se venden de forma separada.

Ecoforest declara que la capacidad indicada en los silos es orientativa ya que depende del tipo de pellets utilizado. La capacidad puede variar más menos 5 %.

Modelos 3400 y 2500 incluyen boca de conexión para llenado con camión.

Consultar disponibilidad.

■ Circuladoras



Modelo	Referencia	Precio (€)
MAGNA3 40-120 F 250	5570G	3.650
MAGNA3 40-150 F 250	5571G	4.325
MAGNA3 50-120 F 280	5572G	4.625
MAGNA3 65-150 F 340	5573G	5.450
MAGNA3 25-80	5574G	1.715
MAGNA3 25-100	5575G	1.880
MAGNA3 32-80	5576G	1.900
MAGNA3 32-100	5577G	2.400

■ Depósitos de ACS



Modelo	Referencia	Precio (€)
T-DW 500	854G	3.020
T-DW 750	855G	5.570
T-DW 1000	856G	7.190

■ Depósitos de Inercia



Modelo	Referencia	Precio (€)
T-B 200	857G	950
T-B 300	858G	1.410
T-B 500	863G	1.900
T-B 750	864G	2.540
T-B 1000	860G	2.740
T-B 2000	861G	4.310

Estufas / Calderas



Ecoforest le presenta su gama de estufas y calderas de leña, diseñadas para lograr el mayor confort, las máximas prestaciones, con el máximo respeto por el medio ambiente, usando un combustible tan económico y ecológico como la leña.

ESTUFAS DE LEÑA

CALDERAS DE LEÑA

ras de leña



Estufas de leña



La leña es el combustible mas antiguo utilizado por el ser humano para calentarse, Ecoforest ha aprovechado este combustible renovable y con emisión de CO2 cero creando estufas con la última tecnología en biomasa que son capaces de utilizar la leña de la forma mas eficiente y económica.

Podra disfrutar en su salón de una llama intensa y grande mientras calienta todo su hogar

ARLÉS

Ref. 20746



A

EEl = 94

Rendimiento : 72 %



POTENCIA



12 kW

CONSUMO



Min.
3,8 kg/h

DIÁMETRO SALIDA DE GASES

175 mm

PESO

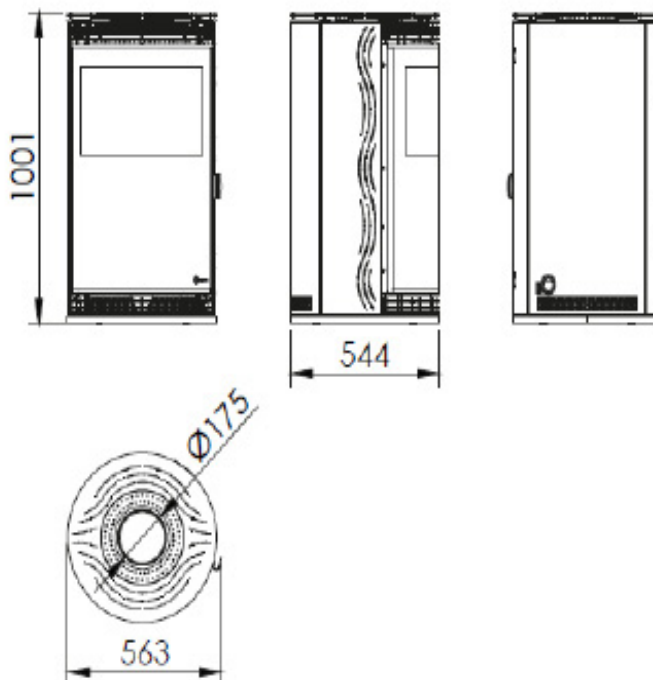


132 kg

Incluye

Leña / Aire / Estufa

- Hogar con aislamiento cerámico.
- Arranque automático del convector por termostato.
- Cajón cenicero de gran capacidad.
- Vacuum cleaning system.
- Múltiples sistemas de seguridad.
- Amplia visión panorámica del fuego.



Precio:
1.595 €

ECO insert 90

● ECO90 Ref. 20742



A EEI = 94

Rendimiento : 72 %



POTENCIA

14 kW

CONSUMO

Min.
4,5 kg/h

DIÁMETRO DE SALIDA AIRE CANALIZABLE

120 mm

DIÁMETRO SALIDA DE GASES

200 mm

PESO

158 kg

Incluye

Leña / Aire / Insert

- Hogar con aislamiento cerámico.
- Arranque automático del convector por termostato.
- Cajón cenicero de gran capacidad.
- Vacuum cleaning system.
- Múltiples sistemas de seguridad.
- Posibilidad de canalización con motor auxiliar.



Precio:
1.550 €

ECOGLASS insert 90



A

EEl = 94

● ECOGLASS90 Ref. 30502

Rendimiento : 72 %



POTENCIA

14 kW

CONSUMO

Min.
4,5 kg/h

DIÁMETRO DE SALIDA AIRE CANALIZABLE

120 mm

DIÁMETRO SALIDA DE GASES

200 mm

PESO

158 kg

Incluye

Leña / Aire / Insert

- Hogar con aislamiento cerámico.
- Arranque automático del convector por termostato.
- Cajón cenicero de gran capacidad.
- Vacuum cleaning system.
- Múltiples sistemas de seguridad.
- Posibilidad de canalización con motor auxiliar.



Precio:
1.575 €

Insertables y calderas de Leña / Agua



La leña es el combustible mas antiguo utilizado por el ser humano para calentarse, Ecoforest ha aprovechado este combustible renovable y con emisión de CO2 cero creando estufas con la última tecnología en biomasa que son capaces de utilizar la leña de la forma mas eficiente y económica.

Calienta el agua caliente sanitaria, los radiadores o suelo radiante de su casa con el combustible mas tradicional.

MOSCÚ

Ref. 20892



A

EEl = 99

Rendimiento : 75 %



POTENCIA



22 kW

CONSUMO



Min.
6,7 kg/h

DIÁMETRO SALIDA DE GASES

100 mm

PESO

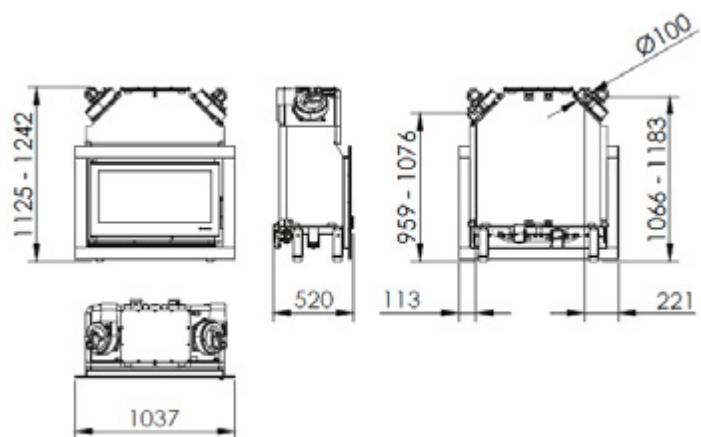


260 kg

Incluye

Leña / Agua / Insert

- Regulación por software del caudal de la bomba recirculadora.
- Regulación por software de la temperatura de ida y el retorno.
- Control electrónico de la combustión mediante regulación del aire en el hogar.
- Alto rendimiento (T° salida de humos = 200°C)
- Impulsión directa a radiadores.
- Cámara de combustión e intercambiador de calor perfectamente aislado con lana de roca que confiere alta eficiencia al producto.
- Incluye bomba de alta eficiencia y velocidad variable.
- Incluye válvula de seguridad.
- Vacuum cleaning system.



Precio:
3.730 €

MADEIRA

Ref. 20767



A+

EEI = 106

Rendimiento : 74,9 %



POTENCIA



20 kW

DIÁMETRO
SALIDA DE
GASES

150 mm

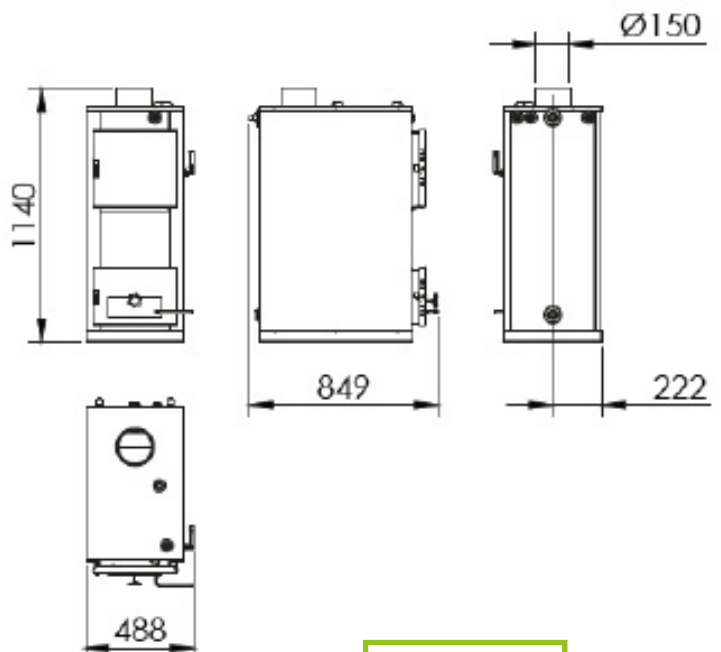
PESO

251 kg

Incluye

Leña / Agua / Caldera

- Cuerpo construido de acero de alta calidad.
- Incluye "regulador de tiro" que regula el aire de combustión.
- Incluye palanca lateral que regula mecánicamente el tiro, y por tanto la salida de humos.
- Cámara de combustión e intercambiador de calor perfectamente aislado con lana de roca que confiere alta eficiencia al producto.
- Parrilla de fundición de fácil reposición en la parte inferior del hogar.
- Incorpora serpentín de seguridad.



Precio:
1.765 €

FORTALEZA ● Ref. 20755



A+

EEI = 112

Rendimiento : 80 %



POTENCIA



40 kW

DIÁMETRO
SALIDA DE
GASES

100 mm

PESO

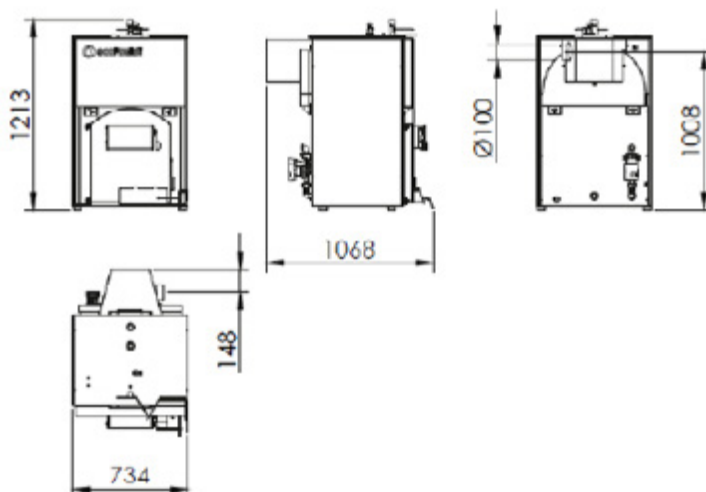


325 kg

Incluye

Leña / Agua / Caldera

- Regulación por software del caudal de la bomba recirculadora.
- Regulación por software de la temperatura de ida y el retorno.
- Control electrónico de la combustión mediante regulación del aire en el hogar.
- Alto rendimiento (T° salida de humos = 200°C).
- Cámara de combustión e intercambiador de calor perfectamente aislado con lana de roca que confiere alta eficiencia al producto.
- Incluye bomba de alta eficiencia y velocidad variable.
- Incluye válvula de seguridad.



Precio:
3.350 €

Sala Té



Una instalación de biomasa debe proporcionar las condiciones de bienestar de los ocupantes de los edificios. Es por ello que se debe tener en cuenta cada detalle para una correcta instalación. Ecoforest pone al alcance de sus partners los últimos accesorios en materia de calderas y estufas de pellets, totalmente adaptados a la tecnología de sus productos, para obtener las instalaciones más eficientes del mercado.

La gama de accesorios Ecoforest está específicamente diseñada para las estufas y calderas de pellets. Cada uno de los accesorios incluidos en esta tarifa, ha sido testados por el Departamento de I+D de Ecoforest.

Precios orientativos debido a la volatilidad de los costes. Consultar con Ecoforest.

cnica



*Los precios no incluyen portes

Termostatos y sensores

► Precios orientativos debido a la volatilidad de los costes. Consultar con Ecoforest.

■ Termostatos th-T y th-TUNE



Modelo	Referencia	Precio (€)
th-T	3019G	210
th-T empotrable	3021G	210

Termostatos frío-calor de conexión serie RS485 a través de protocolo Modbus que miden temperatura y humedad en la estancia

El dispositivo th-T incluye salida de relé para gestionar una válvula de zona

Termostato de ambiente Carel que permite controlar la temperatura en aplicaciones residenciales y comerciales, con una interfaz ideal para los usuarios finales

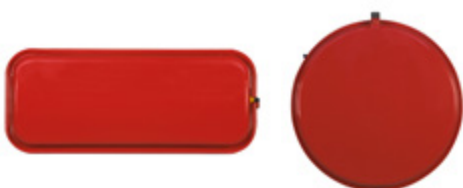
Ajuste de la temperatura simple e intuitivo a través del panel frontal

Modelo	Referencia	Precio (€)
Termostato 80 x 80 a pilas. Termostato de pared digital 3 V color blanco, display LCD 2" 1/3 niveles temperatura y 2 pilas AAA autonomía 24 meses	3100G	60
Termostato 80 x 80 a 230 V. Termostato de pared digital 3 V color blanco, display LCD 2" 1/3 niveles temperatura y conexión para cable 230 V	3101G	70
Cronotermostatos inalámbricos con cable	67388	117,50

Vasos de expansión

■ Vasos de expansión

Modelo	Referencia	Precio (€)
Vaso de expansión 8l (plano)	76962	60
Vaso de expansión 6l	68253	55



Vasos de expansión para los circuito primario de las calderas Ecoforest que permiten absorber incrementos de volumen causados por el aumento de temperatura del sistema y mantener la presión del circuito dentro de unos límites admisibles

Valvulería y filtros

► Precios orientativos debido a la volatilidad de los costes. Consultar con Ecoforest.

■ Válvula de 3 vías modulante



Modelo	Referencia	Precio (€)
Válvula 1" VRG332	3160G	110
Servo-motor ARA639	3161G	315
Válvula 1-1/4" VRG332	3162G	120
Válvula 2" VRG332	3163G	190
Válvula 1-1/2" VRG332	3164G	130

Válvula de 3 vías modulante con cuerpo en latón

Señal de regulación 0-10V compatible con gestor de zonas

■ Válvula de 3 vías todo/nada



Modelo	Referencia	Precio (€)
Válvula 1" VRG332	3160G	110
Servo-motor ARA639	3161G	315
Válvula 1-1/4" VRG332	3162G	120
Válvula 2" VRG332	3163G	190
Válvula 1-1/2" VRG332	3164G	130
Kit set valvula 3 vias 1" con motor y regleta	68749/1	180
Regleta aerea 3 vias verde paso 5.08	68689	3

Válvula de 3 vías todo/nada con cuerpo en latón

Servomotor con alimentación 230V, apertura y cierre 30" la gama VG tiene un 30% menos perdida de carga.

■ Válvula de 2 vías con micro



Modelo	Referencia	Precio (€)
Servomotor con micro	3305G	120
Válvula 1" H-H	3300G	60
Válvula 1 1/4" H-H	3301G	90

Válvula de 2 vías con cuerpo en latón

Obturador de esfera con paso total y servomotor eléctrico de rotación unidireccional, acoplado al cuerpo de válvula mediante sistema tipo clip

■ Filterball



Modelo	Referencia	Precio (€)
Filterball 1"	11450G	50
Filterball 1 1/4"	3011G	75
Filterball 2"	11452G	200
Malla Repuesto 1"	3109G	10
Malla Repuesto 1 1/4"	3011/1G	10
Malla Repuesto 2"	3110G	10

Válvula de corte y filtro de conexión hembra, con cuerpo en latón niquelado y filtro en acero inoxidable AISI 304. Llave con magnetita para retener las partículas metálicas del circuito hidráulico. Presión de trabajo máx.: 16 bar. Temperatura de trabajo: de -20°C a 100°C

Depósitos ACS

► Precios orientativos debido a la volatilidad de los costes. Consultar con Ecoforest.

Serpentín Simple



Serpentín espiral corrugado flexible de superficie de contacto óptima y maximizada.

Serpentín especial corrugado flexible que aumenta la superficie de contacto y mejora la transmisión de calor.

Gama estándar de 200 a 1000 litros.

Modelo	Referencia	Precio (€)
T-DW 200	852G	1.430
T-DW 300	851G	1.960
T-DW 500	854G	3.020
T-DW 750	855G	5.570
T-DW 1000	856G	7.190

ESPECIFICACIONES T-DW	UDS.	T-DW 200	T-DW 300	T-DW 500	T-DW 750	T-DW 1000
Volumen	l	200	300	500	750	1000
Etiqueta energética	-	B	A	A	No Requerido	
Superficie intercambio serpentín	m ²	2,2	3,15	4,47	7	8
Presión trabajo ACS	bar	8	8	8	8	8
Diámetro exterior	mm	520	560	670	930	930
Altura total	mm	1.502	1.866	1.904	1.815	2.055

■ Resistencia de apoyo para depósito



Resistencia para acumuladores
Conexión 1"
Termostato incluido

Modelo	Referencia	Precio (€)
Resistencia 2kW 1 fase	901G	86
Resistencia 6kW + Panel de control 3 fases	3900G	1005

Modelo	Referencia	Precio (€)
Anodo Electrónico G3/4"	880G	810

■ Vaina INOX



Modelo	Referencia	Precio (€)
Vaina INOX 1/2" para sondas 200 mm	68992	55

Doble Serpentín



Depósitos de Agua Caliente Sanitaria diseñados específicamente para las calderas Ecoforest. Fabricados en acero inoxidable AISI 316.

Serpentín espiral corrugado flexible de superficie de contacto óptima y mejor transmisión de calor para las calderas Ecoforest.

Aislamiento térmico en espuma rígida de poliuretano inyectado libre de HCFC. Acabado exterior en PVC semirrígido

Modelo	Referencia	Precio (€)
T-DS 200	870G	1.990
T-DS 300	871G	2.900
T-DS 500	872G	3.850
T-DS 750	873G	5.080
T-DS 1000	874G	6.670
T-DS 1500	875G	9.700
T-DS 2000	876G	10.820
T-DS 4000	878G	21.390

ESPECIFICACIONES T-DS	UDS.	T-DS 200	T-DS 300	T-DS 500	T-DS 750	T-DS 1000	T-DS 2000	T-DS 3000	T-DS 4000
Volumen	l	200	300	500	750	1000	2000	3000	4000
Etiqueta energética	-	B	A	A	No Requerido				
Superficie intercambio serpentín inf.	m ²	0,9	0,9	1,17	1,82	1,82	2,05	2,58	2,68
Superficie intercambio serpentín sup.	m ²	1,15	1,69	2,11	3,08	3,42	4,35	6,5	8,36
Presión trabajo ACS	bar	6	6	6	6	6	6	6	6
Diámetro exterior	mm	520	560	670	930	930	1.280	1.510	1.910
Altura total	mm	1.513	1.886	1.934	1.838	2.088	2.334	2.484	2.183

Depósitos ACS

► Precios orientativos debido a la volatilidad de los costes. Consultar con Ecoforest.

Instalación mural doble envolvente



Versiones mural vertical y horizontal de 80 a 2000 litros. Depósito de doble envolvente.

Interior en acero inox AISI 316 para ACS, P. máx. 8 bar, y envolvente exterior en acero.

Inoxidable AISI 304, P. máx. 3 bar. Temperatura máxima de trabajo 90°C. Panel de control y resistencia eléctrica.

Modelo	Referencia	Precio (€)
ECO-A-IN-DEP-80-E	70007	1.050
ECO-A-IN-DEP-100-E	70008	1.090
ECO-A-IN-DEP-150-E	70009	1.220

Instalación vertical doble envolvente



Versiones mural vertical y horizontal de 80 a 2000 litros. Depósito de doble envolvente,

interior en acero inox AISI 316 para ACS, P. máx. 8 bar, y envolvente exterior en acero

Inoxidable AISI 304, P. máx. 3 bar. Temperatura máxima de trabajo 90°C. Panel de control y resistencia eléctrica.

Modelo	Referencia	Precio (€)
ECO-A-IN-DES-80-E	70010	1.080
ECO-A-IN-DES-100-E	70011	1.120
ECO-A-IN-DES-150-E	70012	1.240
ECO-A-IN-DES-200-E	70013	1.450

Bomba de calor para producción de ACS

ecoTHERMO



Modelo	Referencia	Precio(€)
ecoTHERMO 200	1062G	2.500
ecoTHERMO 260	1063G	2.700

Bomba de calor ecoTHERMO para la producción directa de ACS.

Disponible con capacidad de 200 y de 260 litros

Producción de agua caliente sanitaria hasta 70°C con resistencia eléctrica.

Controlador táctil con 3 modos de operación (ECO / Auto / Over-Boost).

ESPECIFICACIONES ecoTHERMO	UDS.	ecoTHERMO 200	ecoTHERMO 260
Volumen	l	200	260
Etiqueta energética	-	A	A
Scop (14 °C)	-	3,1	3,0
Temperatura ACS máxima sin apoyo / con apoyo	°C	55 / 70	55 / 70
Rango temperatura ambiente	°C	-5 a 35	-5 a 35
Altura x ancho x profundidad	mm	1557x585x587	1975x585x587

* Considerando un apoyo con la resistencia eléctrica de emergencia.

Depósitos de inercia

► Precios orientativos debido a la volatilidad de los costes. Consultar con Ecoforest.



Modelo	Referencia	Precio (€)
T-B 80	853G	730
T-B 100	859G	780
T-B 200	857G	950
T-B 300	858G	1.410
T-B 500	863G	1.900
T-B 750	864G	2.540
T-B 1000	860G	2.740
T-B 2000	861G	4.310

Diseñados específicamente para las calderas Ecoforest

Entrada para dos sondas de temperatura y para resistencia de apoyo en calefacción

Aislamiento térmico en espuma rígida de poliuretano inyectado libre de HCFC

Fabricados en acero al carbono y acabado exterior en PVC semirrígido

■ Separadores hidráulicos

Modelo	Referencia	Precio (€)
Separador hidráulico 1"	3210G	560
Separador hidráulico 1"-1/4"	3211G	670
Separador hidráulico 1"-1/2"	3212G	780
Separador hidráulico 2"	3213G	960
T-B 30	3220G	360
T-B 50	3221G	450



H-S

T-B 30 & T-B 50

ESPECIFICACIONES T-B	UDS.	T-B 80	T-B 100	T-B 200	T-B 300	T-B 500	T-B 750	T-B 1000	T-DW 2000
Volumen	l	80	100	200	300	500	750	1000	2000
Presión trabajo	bar	3	3	3	3	3	3	3	3
Diámetro exterior	mm	520	520	520	560	670	930	930	1.280
Altura total	mm	730	952	1.502	1.866	1.904	1.815	2.055	2.361

Depósitos tank in tank



Modelo	Referencia	Volumen	Precio (€)
ECO-I-500/150 IN-1S	70001	150 l ACS 350 l inercia	2.450
ECO-I-750/200 IN-1S	70002	200 l ACS 550 l de inercia	3.300
ECO-I-1000/250 IN-1S	70003	250 l ACS 750 l de inercia	3.750

Los depósitos tank in tank combinan la acumulación de ACS y calefacción por inercia en un mismo depósito simplificando la instalación. Además podemos hibridar diferentes tipos de energías gracias a su serpentín solar.

Depósito ACS inoxidable 316 (P máx. 8 bar). Envoltorio en acero al carbono (P máx. 3 bar). Serpentín solar (P máx. 6 bar). Calentamiento con caldera de biomasa.

Temperatura máxima de trabajo 90°C. Aislamiento térmico en espuma rígida de poliuretano inyectado libre de HCFC.

Grupos de impulsión y colectores

► Precios orientativos debido a la volatilidad de los costes. Consultar con Ecoforest.

■ Gestor de zonas



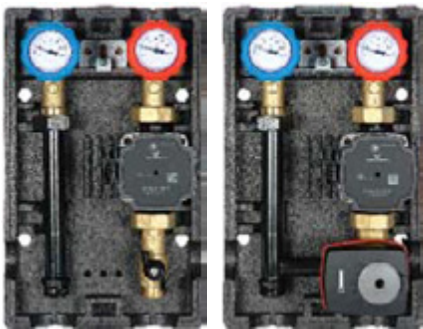
Modelo	Referencia	Precio (€)
Gestor de Zonas	20909	610
Kit sonda exterior*	68983	42

*Compuesto de sonda ambiente en caja estanca, conector en Y para caldera y sonda ambiente de 15 m.

El gestor de zonas ECOFOREST es un sistema de gestión integral de control que puede gestionar hasta 3 zonas o temperaturas de impulsión diferentes. La gestión de estas áreas se logra controlando de 1 a 3 grupos de impulsión y administrando una electroválvula por cada grupo.

Ideal para las instalaciones que requieran de 1 a 3 temperaturas de impulsión diferentes, ya sea por ser 3 tipos de emisores diferentes o 3 zonas con usos diferentes. Cable conexión a caldera 5 m.

■ Grupos de impulsión



Modelo	Referencia	Precio (€)
GD ecoGEO DN25	3130G	430
GM ecoGEO 0-10V DN25	3140G	590

Grupos de impulsión premontados para circuitos de emisión de calefacción. Llaves de impulsión y retorno con termómetros integradas Grupo directo equipado con una caja de aislamiento para soportación a pared. Bomba circuladora Grundfos de alta eficiencia (130mm) integrada

Grupo mezclado equipado con caja de aislamiento para soportación a pared. Bomba circuladora Grundfos de alta eficiencia (130 mm), válvula mezcladora de tres vías ESBE 0-10V y sonda de temperatura NTC integradas

■ Colector-separador



*No compatible con configuraciones en inercia (requiere bomba circuladora a la entrada al colector)

Modelo	Referencia	Precio (€)
Colector-separador de 2 vías	3150G	490
Colector-separador de 3 vías	3151G	550
Colector-separador de 4 vías	3152G	1.090
Kit Conexión	3155G	20

Colector para grupos de impulsión de calefacción en configuración directa con calderas ecoforest. Separador hidráulico que permite garantizar un equilibrio hidráulico en la instalación sin necesidad de recurrir a un acumulador de inercia o a una aguja hidráulica

Modelo disponible para 2 y 3 grupos de impulsión. Se requiere un kit de conexión por cada grupo de impulsión

■ Sonda temperatura NTC



Modelo	Referencia	Precio (€)
Sonda NTC depositos 5m	68685	10
Sonda NTC depositos 10m	68686	20

Sonda de temperatura válida para todas las medidas de temperatura de las Calderas ecoforest, controlar temperaturas depósitos y temperaturas gestor de zonas. Sonda NTC 4k7Ω a 25°C

Bombas circulatoras

► Precios orientativos debido a la volatilidad de los costes. Consultar con Ecoforest.

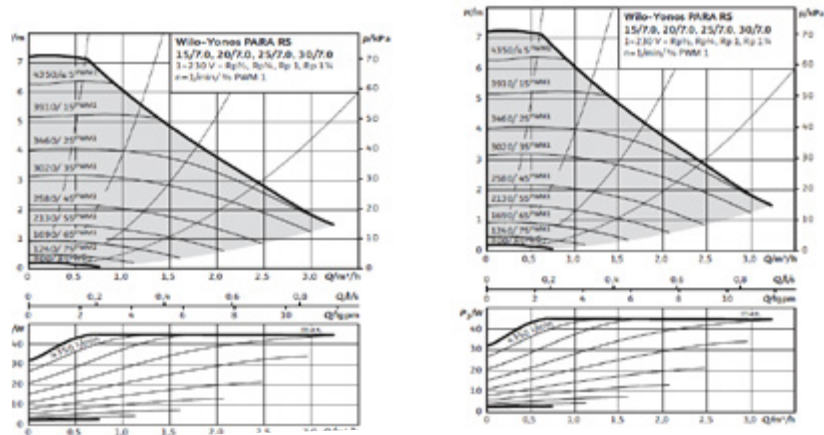
■ Bombas circulatoras para termoestufas y calderas

Modelo	Referencia	Precio (€)
Yonos para 15/7	77199/3	290
Stratos para 25 1-9	68703/1	300



Circuladora wilo de alta eficiencia. Alimentación 230V

Bomba de rotor húmedo con conexión roscada, motor EC con adaptación automática de potencia. Regulación 0-10V incorporada



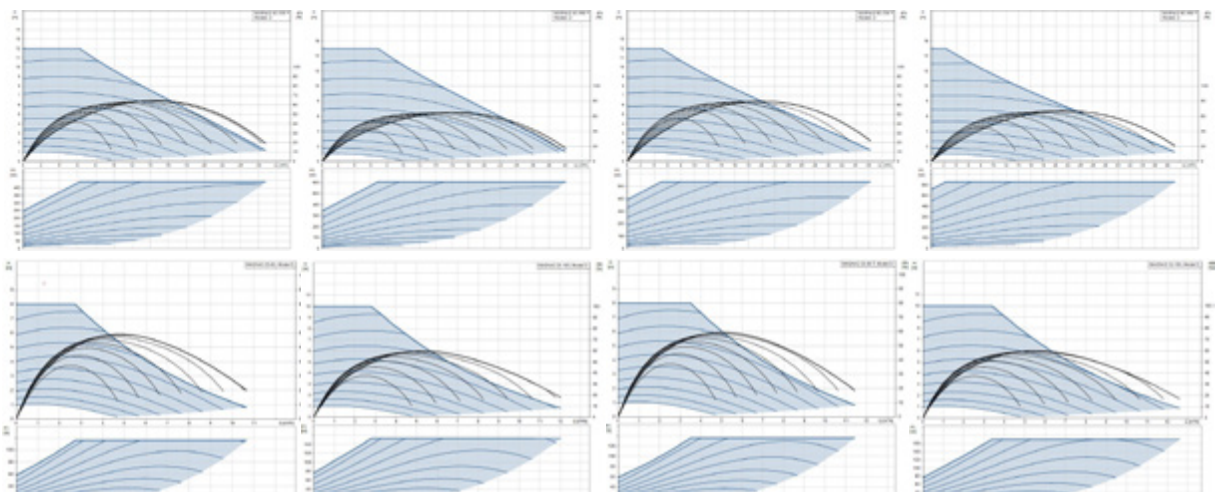
■ Bombas circulatoras para VAP 100

Modelo	Referencia	Precio (€)
MAGNA3 40-120 F 250	5570G	3.650
MAGNA3 40-150 F 250	5571G	4.325
MAGNA3 50-120 F 280	5572G	4.625
MAGNA3 65-150 F 340	5573G	5.450
MAGNA3 25-80	5574G	1.715
MAGNA3 25-100	5575G	1.880
MAGNA3 32-80	5576G	1.900
MAGNA3 32-100	5577G	2.400



Circuladora Grundfos de alta eficiencia. Alimentación 230V

Bomba de rotor húmedo con conexión embreada, motor EC con adaptación automática de potencia. Regulación 0-10V incorporada. Brida no incluida



Intercambiadores

► Precios orientativos debido a la volatilidad de los costes. Consultar con Ecoforest.

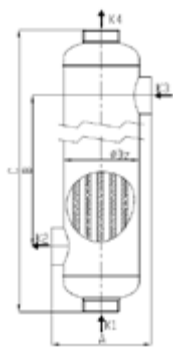
■ Intercambiador tubular de titanio

Modelo	Referencia	Precio (€)
Interc. Tubular de Titanio	2900G	1.990



Intercambiador de calor apto para cualquier tipo de desinfección de piscina, fabricado en Titanio

Especialmente dimensionados para las calderas Ecoforest



LOCALIZACIÓN ESTÁNDAR DE CONEXIONES: (Contra-Flujo)

K1 - Entrada Lado caliente
K2 - Salida Lado frío
K3 - Entrada Lado frío
K4 - Salida Lado caliente

DIMENSIONES:

A 1400 mm
B 4200 mm
C 6030 mm
Øz 1020 mm

TIPOS DE CONEXIÓN:

K1 - Rosca exterior (Titanio) Ø 1 1/2"
K2 - Rosca interior (Titanio) Ø 1 1/2"
K3 - Rosca interior (Titanio) Ø 1 1/2"
K4 - Rosca exterior (Titanio) Ø 1 1/2"

	Lado 1 - Tubos	Lado 2 - Carcasa	
Carga térmica	11,0		kW
LMTD	5,94		°C
Sobredimensionamiento mín.	0		%
Fluido	Water	Water	
Temperatura de entrada	35,00	25,00	°C
Temperatura de salida	30,00	28,00	°C
Flujo de masa	0,53	0,87	kg/s
Flujo volumétrico entrante	1,90	3,16	m³/h
Flujo volumétrico saliente	1,90	3,16	m³/h
Pérdida de carga máxima	30,0	30,0	kPa
Presión de diseño	16,0	16,0	bar
Temperatura de diseño	35,0	28,0	°C

Silos

■ Kit silo completo (Silo + Sistema neumático + Mangueras)

*Modelos 3400 y 2500 incluyen boca de conexión para llenado con camión

Modelo	Referencia	Precio (€)	Medidas silo
KIT SILO 350	75050/2S	1.845	100x100x130cm
KIT SILO 620	75039/2S	2.015	130x130x130cm
KIT SILO 900	75040/2S	3.015	120x120x200cm
KIT SILO 2500	75042/2S	3.720	170x170x250 - 300 cm
KIT SILO 3400	75044/2S	3.970	200x200x250 - 300 cm

El kit silo se vende exclusivamente para la gama VAP.

Ecoforest declara que la capacidad indicada en los silos es orientativa ya que depende del tipo de pellets utilizado. La capacidad puede variar más menos 5 %.

Los componentes del silo no se venden de forma separada.

Consultar disponibilidad.



Silo 3400

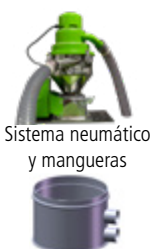
Silo 2500



Silo 900

Silo 620

Silo 350

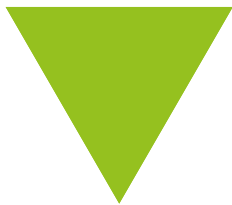


Sistema neumático y mangueras



Boca de aspiración

Tuberías y de gases



Una instalación de biomasa debe proporcionar las condiciones de bienestar de los ocupantes de los edificios. Es por ello que se debe tener en cuenta cada detalle para una correcta instalación. Ecoforest pone al alcance de sus partners los últimos accesorios en materia de calderas y estufas de pellets, totalmente adaptados a la tecnología de sus productos, para obtener las instalaciones más eficientes del mercado.

La gama de accesorios Ecoforest está específicamente diseñada para las estufas y calderas de pellets. Cada uno de los accesorios incluidos en esta tarifa ha sido testados por el Departamento de I+D de Ecoforest.

Precios orientativos debido a la volatilidad de los costes. Consultar con Ecoforest.

salidas



Tarifa tubería y accesorios

► Precios orientativos debido a la volatilidad de los costes. Consultar con Ecoforest.

Tubería de extracción de gases INOX316L

3

Tubo cilíndrico estanco
Codo macho - hembra estanco inox
Te hembra - macho - hembra
Sombretes y terminaciones
Soporte fijación inox
Accesorios de montaje

4

Tubo cilíndrico doble pared
Adaptador caldera doble pared
Codo macho - hembra doble pared
Te hembra - macho - hembra
Sombretes doble pared
Soporte fijación doble pared
Accesorios de montaje

7

Adaptador inox para tubería de pared simple a doble
Tubo -negro vitrificado-
Codo -negro vitrificado-
Te -negro vitrificado-
Manguito -negro vitrificado-
Sombrete -negro vitrificado-
Terminal horizontal -negro vitrificado-
Rosetón vierteaguas -negro vitrificado-
Abrazadera -negro vitrificado-

5

Tubo cilíndrico pared simple
Codo pared simples
Te hembra - macho - hembra pared simple
Sombretes y terminaciones
Soporte fijación inox
Accesorios de montaje

6

Tubo cilíndrico
Adaptador caldera
Codo doble pared
Te doble pared
Sombretes doble pared
Soporte fijación doble pared
Accesorios de montaje

8

Tubo -negro vitrificado-
Codo -negro vitrificado-
Te -negro vitrificado-
Manguito -negro vitrificado-
Sombrete -negro vitrificado-
Terminal horizontal -negro vitrificado-
Rosetón vierteaguas -negro vitrificado-
Abrazadera -negro vitrificado-
Rosetón vierteaguas -silicona negra-

Distribución de aire caliente

9

Tubo calorifugado extensible
Ventilador distribución aire caliente

10

Reducciones galvanizadas
Codos galvanizados
Derivaciones galvanizadas
Pantalones
Accesorios

11

Rejillas distribución aire caliente
Camiseta Ecoforest
Polar Ecoforest
Chaqueta Ecoforest

12

Accesorios de electrónica
Accesorios de pintura y adhesivos
Accesorios de limpieza

Depósitos

12

Instalación con tubería de doble pared
DIFLUX -instalación con tubo DIFLUX-

Tubería para estufas estancas

Tubería de extracción de gases INOX316L

► Precios orientativos debido a la volatilidad de los costes. Consultar con Ecoforest.

TUBO CILÍNDRICO ESTANCO • La abrazadera de unión de tubos no viene incluida, la misma deberá adquirirse a mayores

Medidas	Unidades por embalaje	Artículo	Precio
Tubo Ø80 x 500 mm	8	21500	17,70 €
Tubo Ø80 x 1.000 mm	4	21502	29 €
Tramo extensible Ø80 x 65 mm / 206 mm	4	22651	22,30 €
Tramo extensible Ø80 x 65 mm / 373 mm	4	22650	26,50 €
Tubo inox flexible Ø80	caja (20 m)	21540	33,20 €



CODO MACHO - HEMBRA ESTANCO INOX

Medidas	Unidades por embalaje	Artículo	Precio
Codo Ø80 x 90°	4	21507	27 €
Codo Ø80 x 45°	8	21508	19 €



TE HEMBRA - MACHO - HEMBRA • *Las tes no incluyen tapón, el mismo deberá adquirirse a mayores

Medidas	Unidades por embalaje	Artículo	Precio
Te Ø80 x 90° *	6	21512	37,50 €
Te Ø80 x 135° *	1	21513	64,50 €
Tapón te Ø80	6	22531	13,80 €
Tapón purga Ø80	3	21514	22 €



SOMBRERETES Y TERMINACIONES

Medidas	Unidades por embalaje	Artículo	Precio
Sombbrero estanco Ø80	1	21523	45 €
Sombbrero anti-viento Ø80	1	21524	65 €
Sombbrero salida horizontal inox Ø80	1	21521	30,50 €
Salida direccional horizontal Ø80	1	21521/1	32 €
Salida de gases para pared exterior Ø80 INOX304	1	21522/1	47,30 €



SOPORTE FIJACIÓN INOX

Medidas	Unidades por embalaje	Artículo	Precio
Abrazadera inox Ø80	1	21538	7 €
Grapa mural Ø80 x 70 mm / 120 mm	1	21548	24,70 €
Grapa mural recortable en distancia Ø80 x 100 mm / 250 mm (pared simple)	1	22654	42,50 €
Grapa mural recortable en distancia Ø80 x 250 mm / 430 mm (pared simple)	1	22655	53 €
Abrazadera de unión de tubos Ø80	1	22657	4,50 €



ACCESORIOS DE MONTAJE

Medidas	Unidades por embalaje	Artículo	Precio
Reducción Ø80H - Ø100M	1	21529	60,20 €
Manguito reducido Ø80M - Ø100H	1	22528	44,70 €
Manguito M - M Ø80	6	21526	10 €
Manguito M - H Ø80	6	21525	13,50 €
Manguito H - H Ø80	6	21527	14,50 €
Adaptador flexible estanco M Ø80	1	21528	23,20 €
Rosetón inox vierte aguas Ø80	1	21539	28 €
Junta de silicona p/tubo Ø80	granel	21546	2,20 €
Salida techo 5-30° pared simple Ø80	1	68670	148 €
Salida techo 30-45° pared simple Ø80	1	22694	148 €



Tubería de extracción de gases INOX316L

► Precios orientativos debido a la volatilidad de los costes. Consultar con Ecoforest.

TUBO CILÍNDRICO DOBLE PARED • La abrazadera de unión de tubos no viene incluida, la misma deberá adquirirse a mayores

Medidas	Unidades por embalaje	Artículo	Precio
Tubo Ø80 x 500 mm	1	20441	49,60 €
Tubo Ø80 x 1.000 mm	1	20442	82,20 €
Tramo extensible Ø80 x 350 mm / 550 mm	1	22653	79 €
Tramo extensible Ø80 x 550 mm / 830 mm	1	22652	102 €



ADAPTADOR CALDERA DOBLE PARED

Medidas	Unidades por embalaje	Artículo	Precio
Adaptador caldera Ø80	1	20444	38,40€



CODO MACHO – HEMBRA DOBLE PARED

Medidas	Unidades por embalaje	Artículo	Precio
Codo Ø80 x 45°	1	20445	63,40€
Codo doble pared Ø80 x 90°	1	22698	128,70 €



TE HEMBRA – MACHO – HEMBRA • *Las tes no incluyen tapón, el mismo deberá adquirirse a mayores

Medidas	Unidades por embalaje	Artículo	Precio
Te Ø80 x 90° *	1	20450	109,20€
Te Ø80 x 135° *	1	20451	183 €
Tapón para te de doble pared Ø80	1	68672	37,80 €



SOMBRERETES DOBLE PARED

Medidas	Unidades por embalaje	Artículo	Precio
Sombrero Ø80	1	20455	58,80 €
Sombrero anti-viento Ø80	1	20456	73,50 €



SOPORTE FIJACIÓN DOBLE PARED

Medidas	Unidades por embalaje	Artículo	Precio
Abrazadera mural regulable en distancia de Ø80	1	20457	22 €
Grapa mural recortable Ø80 x 100 mm / 250 mm	1	22664	68,30 €
Grapa mural recortable Ø80 x 250 mm / 430 mm	1	22665	78 €
Abrazadera unión doble pared Ø80	1	22692	7,20 €



ACCESORIOS DE MONTAJE

Medidas	Unidades por embalaje	Artículo	Precio
Rosetón vierte aguas p/tubo doble Ø80	1	20449	31,50 €
Salida techo 30-45° doble pared Ø80	1	22696	174,30 €
Salida techo 5-30° doble pared Ø80	1	22702	175,40 €



Tubería de extracción de gases INOX316L

► Precios orientativos debido a la volatilidad de los costes. Consultar con Ecoforest.

TUBO CILÍNDRICO PARED SIMPLE - La abrazadera de unión de tubos no viene incluida, la misma deberá adquirirse a mayores

Medidas	Unidades por embalaje	Artículo	Precio
Tubo Ø100 x 500 mm	8	22500	21 €
Tubo Ø100 x 1.000 mm	4	22501	33,20 €
Tramo extensible Ø100 x 65 mm / 373 mm	4	22658	30 €
Tramo extensible Ø100 x 65 mm / 206 mm	4	22659	25 €
Tubo flexible Ø100	caja (20 m)	22690	41,70 €



CODO PARED SIMPLE

Medidas	Unidades por embalaje	Artículo	Precio
Codo Ø100 x 90°	4	22503	30,50 €
Codo Ø100 x 45°	8	22504	22 €



TE HEMBRA – MACHO – HEMBRA PARED SIMPLE - *Las tes no incluyen tapón, el mismo deberá adquirirse a mayores

Medidas	Unidades por embalaje	Artículo	Precio
Te Ø100 x 90° *	6	22505	43,50 €
Te Ø100 x 45° *	2	22506	74,50 €
Tapón para te Ø100	3	22507	17 €
Tapón purga Ø100	3	22508	24 €



SOMBRERETES Y TERMINACIONES

Medidas	Unidades por embalaje	Artículo	Precio
Sombrero anti-viento Ø100	1	22509	70 €
Salida gases horizontal inox Ø100	6	22641	37,80 €
Salida direccional horizontal Ø100	1	22641/1	31,70 €
Salida de gases para pared exterior Ø100 INOX304	1	22529/1	49,40 €



SOPORTE FIJACIÓN INOX

Medidas	Unidades por embalaje	Artículo	Precio
Abrazadera sencilla Ø100	1	22510	7,20 €
Grapa mural regulable en distancia de Ø100 x 70 mm / 120 mm (pared simple)	1	22660	25 €
Grapa mural recortable Ø100 x 100 mm / 250 mm (pared simple)	1	22661	44 €
Grapa mural recortable Ø100 x 250 mm / 430 mm (pared simple)	1	22662	54,30 €
Abrazadera de unión de tubos Ø100	granel	22663	4,50 €



ACCESORIOS DE MONTAJE

Medidas	Unidades por embalaje	Artículo	Precio
Manguito M - M Ø100	6	22512	11,65 €
Manguito M - H Ø100	6	22513	14,30 €
Manguito H - H Ø100	6	22514	17 €
Manguito de rígido a flexible Ø100	1	22515	24,70 €
Rosetón vierte aguas Ø100	1	22516	28,60 €
Junta de silicona	granel	22511	2,75 €
Salida techo 5-30° pared simple Ø100	1	68671	153,30 €
Salida techo 30-45° pared simple Ø100	1	22695	153,30 €



Tubería de extracción de gases INOX316L

► Precios orientativos debido a la volatilidad de los costes. Consultar con Ecoforest.

TUBO CILÍNDRICO • La abrazadera de unión de tubos no viene incluida, la misma deberá adquirirse a mayores

Medidas	Unidades por embalaje	Artículo	Precio
Tubo Ø100 x 500 mm	1	22517	55,20 €
Tubo Ø100 x 1.000 mm	1	22518	89,30 €
Tramo extensible Ø100 x 550 mm / 830 mm	1	22666	113,40€
Tramo extensible Ø100 x 350 mm / 550 mm	1	22667	88,20 €



ADAPTADOR CALDERA

Medidas	Unidades por embalaje	Artículo	Precio
Adaptador caldera Ø100	1	22520	43,60 €



CODO DOBLE PARED

Medidas	Unidades por embalaje	Artículo	Precio
Codo Ø100 x 45°	1	22521	68,30 €
Codo doble pared Ø100 x 90°	1	22699	138,60 €



TE DOBLE PARED

Medidas	Unidades por embalaje	Artículo	Precio
Te Ø100 x 90°	1	22522	116,6 €
Te Ø100 x 45°	1	22523	195,3 €
Tapón para te de doble pared Ø100	1	68673	40,50 €



SOMBRETERES DOBLE PARED

Medidas	Unidades por embalaje	Artículo	Precio
Sombbrero anti-viento Ø100	1	22524	68,80 €



SOPORTE FIJACIÓN DOBLE PARED

Medidas	Unidades por embalaje	Artículo	Precio
Abrazadera mural regulable de Ø100	1	22526	22,80 €
Grapa mural regulable Ø100 x 100 mm / 250 mm	1	22668	72,50 €
Grapa mural regulable Ø100 x 250 mm / 430 mm	1	22669	83 €
Abrazadera unión doble pared Ø100	1	22693	7,90 €



ACCESORIOS DE MONTAJE

Medidas	Unidades por embalaje	Artículo	Precio
Rosetón vierte aguas doble pared Ø100	1	22525	35,30 €
Salida techo 5-30° doble pared Ø100	1	22703	175,40 €
Salida techo 30-45° doble pared Ø100	1	22697	175,40 €



Tubería de extracción de gases

► Precios orientativos debido a la volatilidad de los costes. Consultar con Ecoforest.

ADAPTADOR INOX PARA TUBERÍA DE PARED SIMPLE A DOBLE

Medidas	Unidades por embalaje	Artículo	Precio
Adaptador Ø80	1	22615	25 €
Adaptador Ø100	1	22616	29 €



TUBO -NEGRO VITRIFICADO-

Medidas	Unidades por embalaje	Artículo	Precio
Tubo negro vitrificado Ø80 x 1.000 mm	2	22719	25,20 €
Tubo negro vitrificado Ø80 x 500 mm	2	22720	18,40 €
Tramo extensible negro vitrificado Ø80	2	22744	51,50 €



CODO -NEGRO VITRIFICADO-

Medidas	Unidades por embalaje	Artículo	Precio
Codo negro vitrificado Ø80 x 45°	2	22721	28,40 €
Codo negro vitrificado Ø80 x 90°	2	22722	41 €



TE -NEGRO VITRIFICADO-

Medidas	Unidades por embalaje	Artículo	Precio
Te corta negra vitrificada Ø80 x 90° con tapón	2	22723	58 €
Tapón te ciego negro vitrificado Ø80 con purgador	2	68929	32 €



MANGUITO -NEGRO VITRIFICADO-

Medidas	Unidades por embalaje	Artículo	Precio
Manguito negro vitrificado M - H Ø80	2	22729	12 €
Manguito negro vitrificado H - H Ø80	2	22724	15,50 €
Manguito negro vitrificado M - M Ø80	2	22725	8,90 €
Adaptador 80M a 100H	-	68977	50,90 €
Adaptador 80H a 100M	-	68978	50,90 €



SOMBRERETE Y TERMINAL HORIZONTAL -NEGRO VITRIFICADO-

Medidas	Unidades por embalaje	Artículo	Precio
Sombbrero anti-viento negro vitrificado Ø80	2	22726	34,20 €
Sombbrero negro vitrificado Ø80	2	68931	26,30 €
Terminal horizontal negro vitrificado Ø80	2	68930	29,60 €



ROSETÓN VIERTEAGUAS -NEGRO VITRIFICADO-

Medidas	Unidades por embalaje	Artículo	Precio
Rosetón vierteaguas negro vitrificado Ø80	2	22727	13,90 €



ABRAZADERA Y JUNTAS -NEGRO VITRIFICADO-

Medidas	Unidades por embalaje	Artículo	Precio
Abrazadera negra vitrificada Ø80	2	22728	12,60 €
Junta silicona tubo vitrificado Ø80	-	68981	1,60 €
Junta silicona tubo vitrificado Ø100	-	68982	2,10 €



Tubería de extracción de gases

► Precios orientativos debido a la volatilidad de los costes. Consultar con Ecoforest.

Próximamente...

TUBO -NEGRO VITRIFICADO-

Medidas	Unidades por embalaje	Artículo	Precio
Tubo negro vitrificado Ø100 x 1.000 mm	2	22719/100	28,35 €
Tubo negro vitrificado Ø100 x 500 mm	2	22720/100	20,20 €
Tramo extensible negro vitrificado Ø100	2	22744/100	53,60 €



CODO -NEGRO VITRIFICADO-

Medidas	Unidades por embalaje	Artículo	Precio
Codo negro vitrificado Ø100 x 45°	2	22721/100	30,50 €
Codo negro vitrificado Ø100 x 90°	2	22722/100	43 €



TE -NEGRO VITRIFICADO-

Medidas	Unidades por embalaje	Artículo	Precio
Te corta negra vitrificada Ø100 x 90° con tapón	2	22723/100	65,10 €
Tapón te ciego negro vitrificado Ø100 con purgador	2	68929/100	35,20 €



MANGUITO -NEGRO VITRIFICADO-

Medidas	Unidades por embalaje	Artículo	Precio
Manguito negro vitrificado M - H Ø100	2	22729/100	13,10 €
Manguito negro vitrificado H - H Ø100	2	22724/100	16,30 €
Manguito negro vitrificado M - M Ø100	2	22725/100	10,10 €



SOMBRERETE -NEGRO VITRIFICADO-

Medidas	Unidades por embalaje	Artículo	Precio
Sombrerete anti-viento negro vitrificado Ø100	2	22726/100	34,70 €
Sombrerete negro vitrificado Ø100	2	68931/100	27,80 €



TERMINAL HORIZONTAL -NEGRO VITRIFICADO-

Medidas	Unidades por embalaje	Artículo	Precio
Terminal horizontal negro vitrificado Ø100	2	68930/100	30,50 €



ROSETÓN VIERTEAGUAS -NEGRO VITRIFICADO-

Medidas	Unidades por embalaje	Artículo	Precio
Rosetón vierteaguas negro vitrificado Ø100	2	22727/100	18 €



ABRAZADERA -NEGRO VITRIFICADO-

Medidas	Unidades por embalaje	Artículo	Precio
Abrazadera negra vitrificada Ø100	2	22728/100	12,60 €



ROSETÓN VIERTEAGUAS -SILICONA NEGRA-

Medidas	Unidades por embalaje	Artículo	Precio
Rosetón vierteaguas Ø80	granel	22610	9 €



Distribución de aire caliente

► Precios orientativos debido a la volatilidad de los costes. Consultar con Ecoforest.

TUBO CALORIFUGADO EXTENSIBLE • La abrazadera de unión de tubos no viene incluida, la misma deberá adquirirse a mayores

Medidas	Metros por artículo	Artículo	Precio
Tubo calorifugado Ø102	c 10 m	21565/3	105 €
Tubo calorifugado Ø127	c 10 m	21565/4	122 €
Tubo calorifugado Ø152	c 10 m	21565/5	143 €
Tubo calorifugado Ø200	c 10 m	21565/6	160 €



VENTILADOR DISTRIBUCIÓN AIRE CALIENTE

Descripción	Medidas	Caudal	W	Ø de unión -mm-	db -A-	Longitud máxima	Artículo	Precio
Ventilador distrib. aire caliente conducido 300 m³/h	297 x 252 x 215 mm	300 m³/h	34 W	150 mm	46	14-20	67497/1	97 €
Ventilador distrib. aire caliente conducido 700 m³/h	350 x 300 x 280 mm	700 m³/h	118 W	200 mm	48	33-38	67500/1	165 €

KITS CHIMENEAS

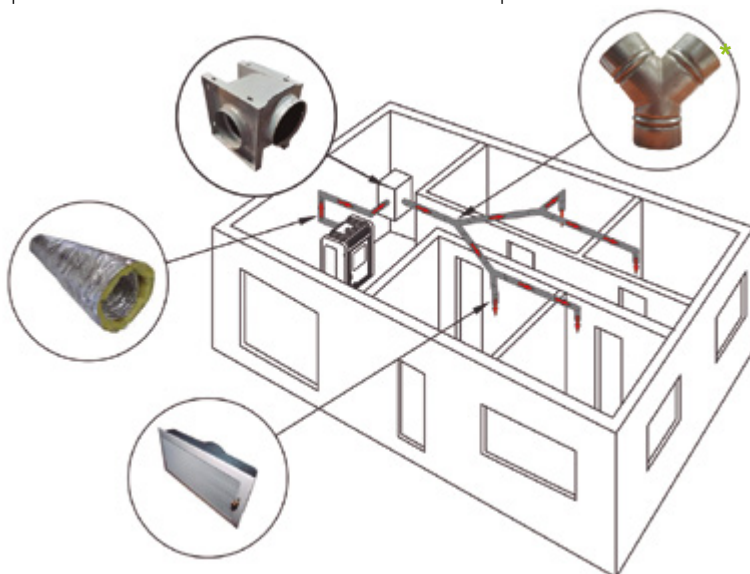
Descripción	Artículo	Precio
Kit horizontal negro salida lateral Ø80	69032	870 €
Kit horizontal negro salida lateral regulable Ø80	69038	910 €
Kit horizontal negro salida superior Ø80	69039	510 €
Embellecedor plano Ø80 EV negro	22768/N	29 €
Kit intérieur Diflux Marsella	69070	



Nota importante

1. Para la estufa Kiev y Kiev Insert, Ibiza, Venecia, Boston, Milán y Córdoba Canalizable: **longitud máxima de tubería 7 metros.**
2. Para la estufa Oslo y Oslo Insert: **longitud máxima de tuberías 14 metros.**
3. En caso de necesitar una longitud mayor de tubería en los puntos anteriores (1, 2) será imprescindible instalar un motor de ventilación extra (como el de la figura; código 67497/1 o 67500/1, dependiendo de los metros totales de tubo).

Esquema de canalización de aire caliente en estufas Ecoforest para los modelos canalizables:



Motor distribución aire caliente

* Este esquema es orientativo, no se corresponde con una instalación real

Distribución de aire caliente

► Precios orientativos debido a la volatilidad de los costes. Consultar con Ecoforest.

REDUCCIONES GALVANIZADAS

Medidas	Unidades por embalaje	Artículo	Precio
Reducción galvanizada Ø125 / Ø100 mm	1	22704	14,20 €
Reducción galvanizada Ø150 / Ø125 mm	1	22705	17,50 €
Reducción galvanizada Ø150 / Ø100 mm	1	22706	17,50 €
Reducción galvanizada Ø200 / Ø150 mm	1	22747	22 €
Reducción galvanizada Ø200 / Ø125 mm	1	22748	21 €



CODOS GALVANIZADOS

Medidas	Unidades por embalaje	Artículo	Precio
Codo galvanizado 90° Ø100 mm	1	22707	16,20 €
Codo galvanizado 90° Ø125 mm	1	22708	18,50 €
Codo galvanizado 90° Ø150 mm	1	22709	22,10 €



DERIVACIONES GALVANIZADAS

Medidas	Unidades por embalaje	Artículo	Precio
Te 45° Ø100 mm	1	22710	23,10 €
Te 45° Ø125 mm	1	22711	24,20 €
Te 45° Ø150 mm	1	22712	28,40 €



PANTALONES

Medidas	Unidades por embalaje	Artículo	Precio
Pantalón Ø100 mm	1	22713	49 €
Pantalón Ø125 mm	1	22714	52,40 €



ACCESORIOS

Medidas	Unidades por embalaje	Artículo	Precio
Cinta perforada -10 m de longitud-	1	22715	8,50 €
Cinta de aluminio 505 x 50 m	1	67515	8,50 €
Abrazadera sin-fin 80-100 mm	1	22716	2 €
Abrazadera sin-fin 120-140 mm	1	22717	2,30 €
Abrazadera sin-fin 130-150 mm	1	22718	2,80 €



Tubería para estufas estancas

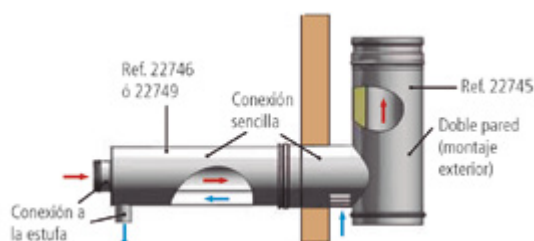
► Fabricación bajo pedido (plazo aproximado una semana). No se admiten devoluciones

INSTALACIÓN CON TUBERÍA DE DOBLE PARED

Descripción	Unidades por embalaje	Artículo	Precio
Tubo entrada aire estufas estancas Ø60mm (precio por metro)	1	68873	83 €
Te de 90° para conexión de aire exterior Ø80 mm	1	22745*	198,80 €
Adaptador biflujo de 425-525 Ø80 mm	1	22746	239,40 €
Adaptador biflujo de 590-860 Ø80 mm	1	22749	250 €



Esquema básico de instalación



*incluye colector y abrazadera

Tubería para estufas estancas

► Precios orientativos debido a la volatilidad de los costes. Consultar con Ecoforest.

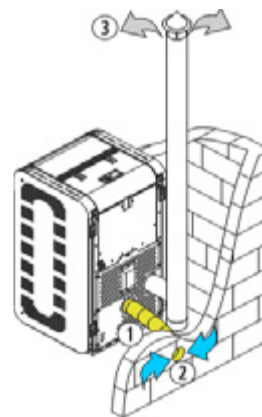
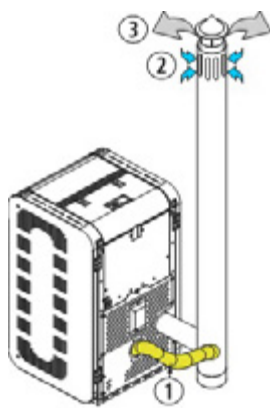
► Fabricación bajo pedido (plazo aproximado una semana). No se admiten devoluciones

DIFLUX -INSTALACIÓN CON TUBO DIFLUX-

Descripción	Unidades por embalaje	Artículo	Precio
Tubo de Ø80 x 1.000 mm Diflux	1	22750	110,30 €
Tubo de Ø80 x 500 mm Diflux	1	22751	78,80 €
Tubo de Ø80 x 265 mm Diflux	1	22752	68,30 €
Módulo extensible corto L=325-530 mm Ø80 Diflux	1	22753	150,20 €
Te 90° e.M. Ø60 aire Ø80 Diflux	1	22754	138,60 €
Te 90° corta e.H. Sp c/colect + abraz. Ø80 Diflux	1	22755	180,60 €
Codo 45° Ø80 Diflux	1	22756	73,50 €
Codo 90° Ø80 Diflux	1	22757	80,90 €
Sombrerete Ø80 Diflux	1	22758	155,40 €
Terminal vertical corto Ø80 Diflux	1	22759	125 €
Terminal horizontal reg. Ø80 Diflux	1	22760	175 €
Terminal horizontal corto Ø80 Diflux	1	22761	148,05 €
Cubreaguas Ø80 Diflux	1	22762	37,80 €
Abrazadera de unión Ø80 Diflux	1	22763	6,8 €
Anclaje intermedio plano Ø80 Diflux	1	22764	12,60 €
Anclaje regulable plano 70-120 mm Ø80 Diflux	1	22765	42 €
Junta Ø80 Diflux	1	22766	3 €
Manguito HH Ø80 Diflux	1	22767	19,95 €



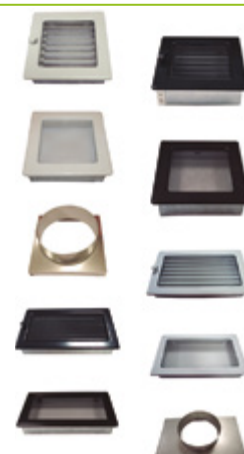
Ejemplo instalación



Distribución de aire caliente

REJILLAS DISTRIBUCIÓN AIRE CALIENTE

Medidas	Unidades por embalaje	Artículo	Precio
Rejilla p/tubo 125 / 170 x 170 mm blanca con regulación	1	68840	17,50 €
Rejilla p/tubo 125 / 170 x 170 mm negra con regulación	1	68841	17,50 €
Rejilla p/tubo 125 / 170 x 170 mm blanca sin regulación	1	68842	14,20 €
Rejilla p/tubo 125 / 170 x 170 mm negra sin regulación	1	68843	14,20 €
Entronque rejilla p/tubo 125 / 170 x 170 mm	1	68844	5,30 €
Rejilla p/tubo 125 / 170 x 300 mm blanca con regulación	1	68845	25,20 €
Entronque rejilla p/tubo 125 / 170 x 300 mm	1	68846	6,30 €
Rejilla p/tubo 125 / 170 x 300 mm negra con regulación	1	68847	25,20 €
Rejilla p/tubo 125 / 170 x 300 mm blanca sin regulación	1	68848	18,90 €
Rejilla p/tubo 125 / 170 x 300 mm negra sin regulación	1	68849	18,90 €



ACCESORIOS DE ELECTRÓNICA

Descripción	Unidades por embalaje	Artículo	Precio
SAI (315–375W). Alimentación directa del extractor para evitar revoques de gases	1	67403	255 €
Puerto optoacoplador. Adaptar un termostato externo a la estufa evitando descargas de tensión	1	62894	24,50 €
Adaptador para conexión externa. Adaptar un termostato externo a la estufa	1	62651	7 €
Estabilizador de tensión	1	67803	70 €
Sonda ambiente 10 m de largo	1	60668	17 €
Sonda ambiente 15 m de largo	1	68839	23 €
Sonda superior de la tolva estufa 2016	1	67911/1	52,50 €
Sonda nivel inferior tolva estufa 2016	1	67912/1	52,50 €
Sonda tolva externa 2016	1	67913/1	52,50 €
Adaptador vaso expan. abierto TH-HC-HS-CS. Sustituye al presostato electrónico en instalaciones con vaso de expansión abierto	1	62650	4 €
Kit periferia HB/HC/HS/CM 2016. Aumenta las posibilidades de la CPU al permitir montar un ACS o depósito de inercia. (Es compatible con las referencias 68690, 68691, y 68686). Componentes: soporte periferia HB/HC/HS/CM 2016; carril DIN periferia 2014 60 mm; rollo cinta aluminio 505 x 50 m; periferia agua V8 (PWM); NTC retorno agua (1 m); cable alimentación periferia 2014; regleta 2 vías paso 3,81 mm; tornillo Torx m 4 x 6 (4 unidades); cable datos CPU 2016 periferia-display		68801/1	230 €



ACCESORIOS DE PINTURA Y ADHESIVOS

Descripción	Unidades por embalaje	Artículo	Precio
Pintura spray negro satinado (400 ml; 600 °C)	1	20383	19 €
Pintura spray antracita lisa (400 ml; 600 °C)	1	20385	25 €
Silicona anticalórica negra 300 ml	1	60389/1	17 €
Cola refractaria blister, J/Puerta 50 g	1	60388	14 €
Pintura spray antracita "A" forros	1	20388	34,50 €



ACCESORIOS DE LIMPIEZA

Descripción	Unidades por embalaje	Artículo	Precio
Limpia intercambiadores (500 ml)	1	67243	6,90 €
Limpia cristales (750 ml)	1	21271	5,80 €
Aspirador de ceniza con motor (1.250 W)	1	22640	99,75 €
Bolsa para polvo (5 unidades)	5	67805	25 €
Bolsa filtro de color azul	1	67804	11 €
Filtro espuma negra aspirador 1.250 W (5 unidades)	5	20302	22 €



CESTILLO HUESO DE ACEITUNA Y CÁSCARA DE ALMENDRA

Descripción	Unidades por embalaje	Artículo	Precio
Cestillo. Modelos: Creta, Moon II, Vigo III, Keops, Lyon, Dubai, Roma y Eco Mini Insert*.	1	MV2503A	78 €
Cestillo. Modelos: Tokio, Atenas, Cordoba, Cordoba Glass, Granada, Teide y Praga*	1	VR2502A	79 €
Cestillo. Modelo: Bolonia*.	1	VP2503A	120 €

*Otros modelos: <https://repuestos.ecoforest.es>



BOLSA ECOFOREST

Descripción	Artículo	Precio
Bolsa Ecoforest	90831	3,50 €



CHALECO ECOFOREST

Descripción	Artículo	Precio
Chaleco térmico Ecoforest talla XL	69093/XL	20 €
Chaleco térmico Ecoforest talla L	69093/L	20 €
Chaleco térmico Ecoforest talla M	69093/M	20 €
Chaleco térmico Ecoforest talla S	69093/S	20 €



► Los precios de las prendas Ecoforest no tienen descuento y todos los precios son netos

CAMISETA ECOFOREST

Tallas	Artículo	Precio
Camiseta Ecoforest talla S	90800	5,80 €
Camiseta Ecoforest talla M	90801	5,80 €
Camiseta Ecoforest talla L	90802	5,80 €
Camiseta Ecoforest talla XL	90803	5,80 €
Camiseta Ecoforest talla XXL	90804	5,80 €



POLAR ECOFOREST

Tallas	Artículo	Precio
Polar Ecoforest talla S	90805	16,80 €
Polar Ecoforest talla M	90806	16,80 €
Polar Ecoforest talla L	90807	16,80 €
Polar Ecoforest talla XL	90808	16,80 €
Polar Ecoforest talla XXL	90809	16,80 €



CHAQUETA ECOFOREST

Tallas	Artículo	Precio
Chaqueta Softshell talla M Ecoforest	90825/M	49,50 €
Chaqueta Softshell talla L Ecoforest	90825/L	49,50 €
Chaqueta Softshell talla XL Ecoforest	90825/XL	49,50 €



SOFTSHELL BÁSICA ECOFOREST

Tallas	Artículo	Precio
Softshell básica Ecoforest talla S	90834B/S	30 €
Softshell básica Ecoforest talla M	90834B/M	30 €
Softshell básica Ecoforest talla L	90834B/L	30 €
Softshell básica Ecoforest talla XL	90834B/XL	30 €



SOFTSHELL ECOFOREST

Tallas	Artículo	Precio
Softshell Ecoforest talla S	90833B/S	47 €
Softshell Ecoforest talla M	90833B/M	47 €
Softshell Ecoforest talla L	90833B/L	47 €
Softshell Ecoforest talla XL	90833B/XL	47 €



CAMISETA BLANCA ECOFOREST

Tallas	Artículo	Precio
Camiseta blanca Ecoforest talla S	90836B/S	7,50 €
Camiseta blanca Ecoforest talla M	90836B/M	7,50 €
Camiseta blanca Ecoforest talla L	90836B/L	7,50 €
Camiseta blanca Ecoforest talla XL	90836B/XL	7,50 €



CAMISA ECOFOREST

Tallas	Artículo	Precio
Camisa Ecoforest talla S	90835B/S	42 €
Camisa Ecoforest talla M	90835B/M	42 €
Camisa Ecoforest talla L	90835B/L	42 €
Camisa Ecoforest talla XL	90835B/XL	42 €





www.ecoforest.es



Los equipos Ecoforest cumplen con la directiva Ecodesign, según el reglamento (UE) 2015/1185.

Ecoforest no asume ninguna responsabilidad en los posibles errores contenidos en este documento, reservándose el derecho de realizar en cualquier momentos y sin previo aviso las modificaciones que considere oportuno tanto por razones técnicas como comerciales. La disponibilidad de los equipos será siempre confirmada por Ecoforest. Su aparición en este documento no implica la disponibilidad inmediata de los mismos.